

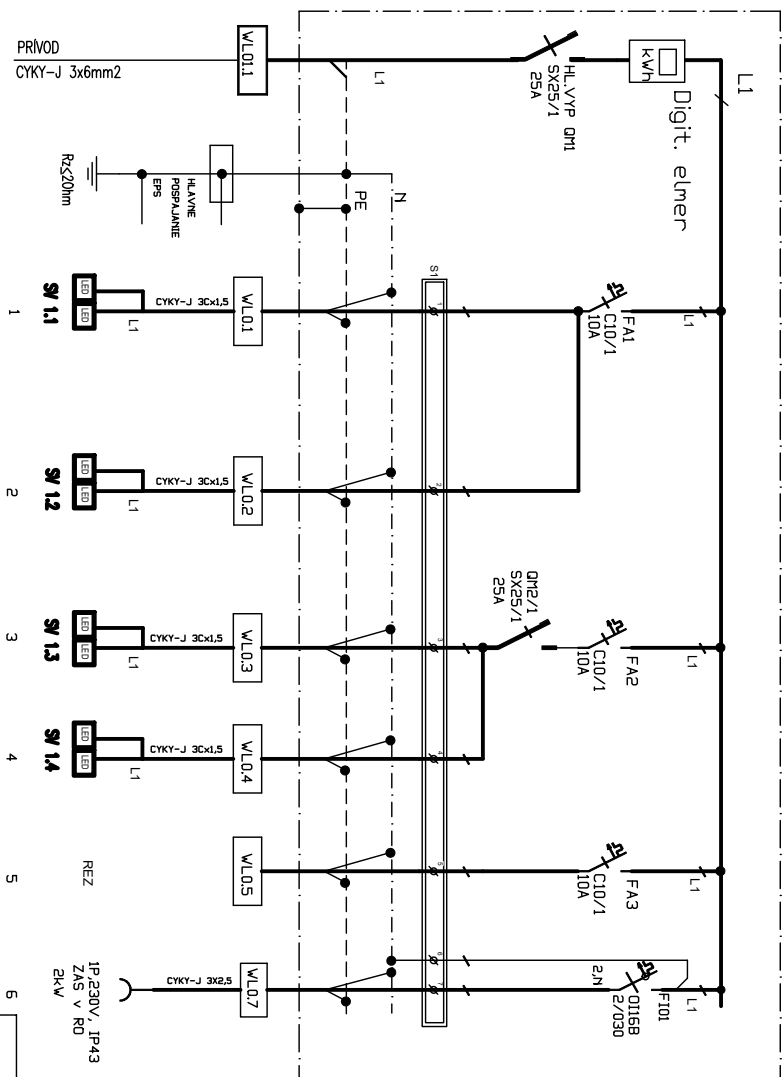
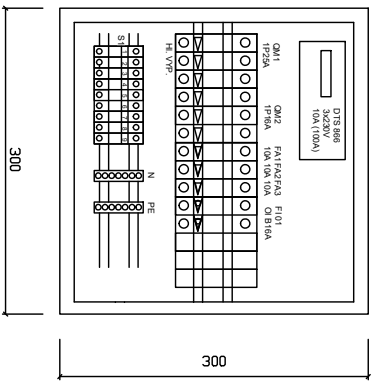
ROZVADZAC RO 1+PEN(N+PE) ~ 50Hz, 230V/TN-S

POZNÁMKY:

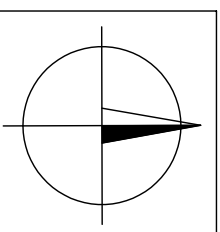
TYP: Ro, montáž na stožiar

Technické Parametre:

- Menovité napätie: 230V, TN-S, 50Hz
- Menovitý prúd: do 50A
- Stupeň krytia: IP 44/20
- Prívodné vedenie: do 10 mm
- Materiál skrine: OCEP
- Odolnosť proti horeniu: Kategória B
- Prívod a vývody: Z DOLA
- Š/v/h : 0,3m/ 0,3m/ 0,15m
- Hlavný vypínač QM1 IP 25A
- vypínač QM2 IP 25A



Osvetlenie MFI



		MODERNIZÁCIA ŠPORTOVÉHO AREÁLU V BOJNICIACH, ŠPORTOVO REKREAČNÝ AREÁL		E: DOKUMENTÁČIA, STAVEBNÝCH OBJEKTŮV ARCHITECTONICKÉ A STAVEBNÉ REŠENIE	
		Parč.č.: 2538		ELEKTRONŠTALÁCIE	
Autor: Ing. V. Kmeť		Stavby: IPE Bojnica s.r.o., Rybníčky 1876/8, 972 01 Bojnica		Súpeň PD: PROJEKT STAVBY	
Hlavný inžinier projektu: Ing. V. Kmeť		Miesto stavby: CINTORINSKA 7, 972 01 BOJNICE		Dátum: 12/2024	
Zodpovedný projektant: J. Paľko		Sevebný objekt: SO 12.1 MULTIFUNKČNÉ HRISKO UMELOU TRÁVOU		Zák. číslo: BO10824	
Vypracoval: J. Paľko		Opisah výkresu: ELEKTRONŠTALÁCIE		Formát: 1x44	
ROZVÁDZAČ RO		ROZVÁDZAČ RO		Mierka: ---	
Ing. Vladimír PLINTOVIČ		ROZVÁDZAČ RO		Číslo výkresu: 2.4.	

SUSTAVA: 1PEN(N+PE) ~50Hz, /230V/TN-S
 OCHRANA PRED URAZOM EL. PRUDOM:
 – SAMOČINNÝM ODPOJENIM OD NAPÁJANIA
 STN 33 2000-4-4, IEC 61 140.
 ROZVADZAČ MUSI VYHOVOVAŤ STN EN 60439-1
 RO JE OCEP ROZVADZAČ 14 MODULOV
 300x300x150mm, VÝZBROJ podľa SCHEMY

