

**LEGENDA STAVEBNÝCH OBJEKTŮV**

- ① SO 12.1 MULTIFUNKČNÉ IHRISKO S UMELOU TRÁVOU
- ② SO 12.2 BEACH VOLEJBALOVÉ IHRISKO
- ③ SO 12.3 PADEL
- ④ SO 12.4 VYBAVENIE

**LEGENDA**

32/1

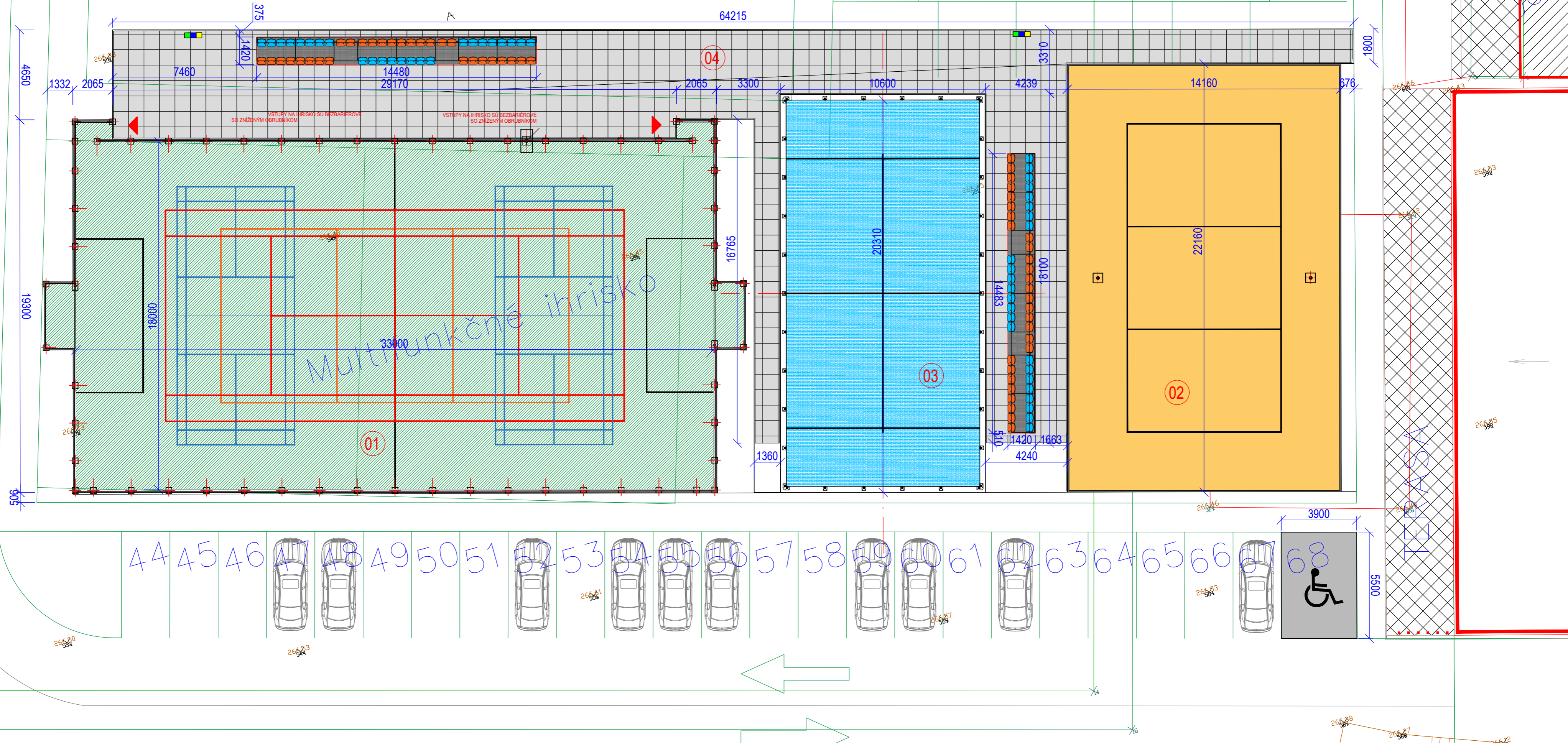


KATASTER  
PARCELNÉ ČÍSLO  
RIEŠENÉ ÚZEMIE

<p><b>ving s.r.o.</b> PROJEKČNÁ KANCELÁRIA email: ving@ving.sk 9. Mája 14, 974 01 B. Bystrica</p>		<p><b>MODERNIZÁCIA ŠPORTOVÉHO AREÁLU V BOJNICIACH, ŠPORTOVO REKREAČNÝ AREÁL</b></p>		<p>E-DOKUMENTÁCIA STAVEBNÝCH OBJEKTŮV ARCHITECTONICKÉ A STAVEBNÉ RIŠENIE</p>	
<p>Autor: Ing. V.Kmeť</p>		<p>Parc.č.: 2538</p>		<p>Stupeň PD: ARCHITEKTÚRA</p>	
<p>Hlavný inžinier projektu: Ing. V.Kmeť</p>		<p>Stavebník: IPF Bojnice s.r.o., Rybníčky 1876/8, 972 01 Bojnice</p>		<p>Projekt STAVBY</p>	
<p>Zodpovedný projektant: Ing. V.Kmeť</p>		<p>Miesto stavby: CINTORÍNSKA 77, 972 01 BOJNICE</p>		<p>Dátum: 12/2024</p>	
<p>Vypracoval: Ing. V.Kmeť</p>		<p>Stavebný objekt: ŠPORTOVO REKREAČNÝ AREÁL</p>		<p>Zák. číslo: BO10824</p>	
<p>M. Sásová</p>		<p>Obsah výkresu: ARCHITEKTÚRA</p>		<p>Formát: 2x A4</p>	
		<p>CELKOVÁ SITUÁCIA</p>		<p>Mierka: Číslo výkresu: 1:750 C</p>	

PIESKOVĽ

BL  
EST

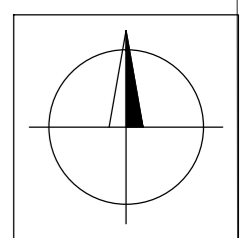


LEGENDA

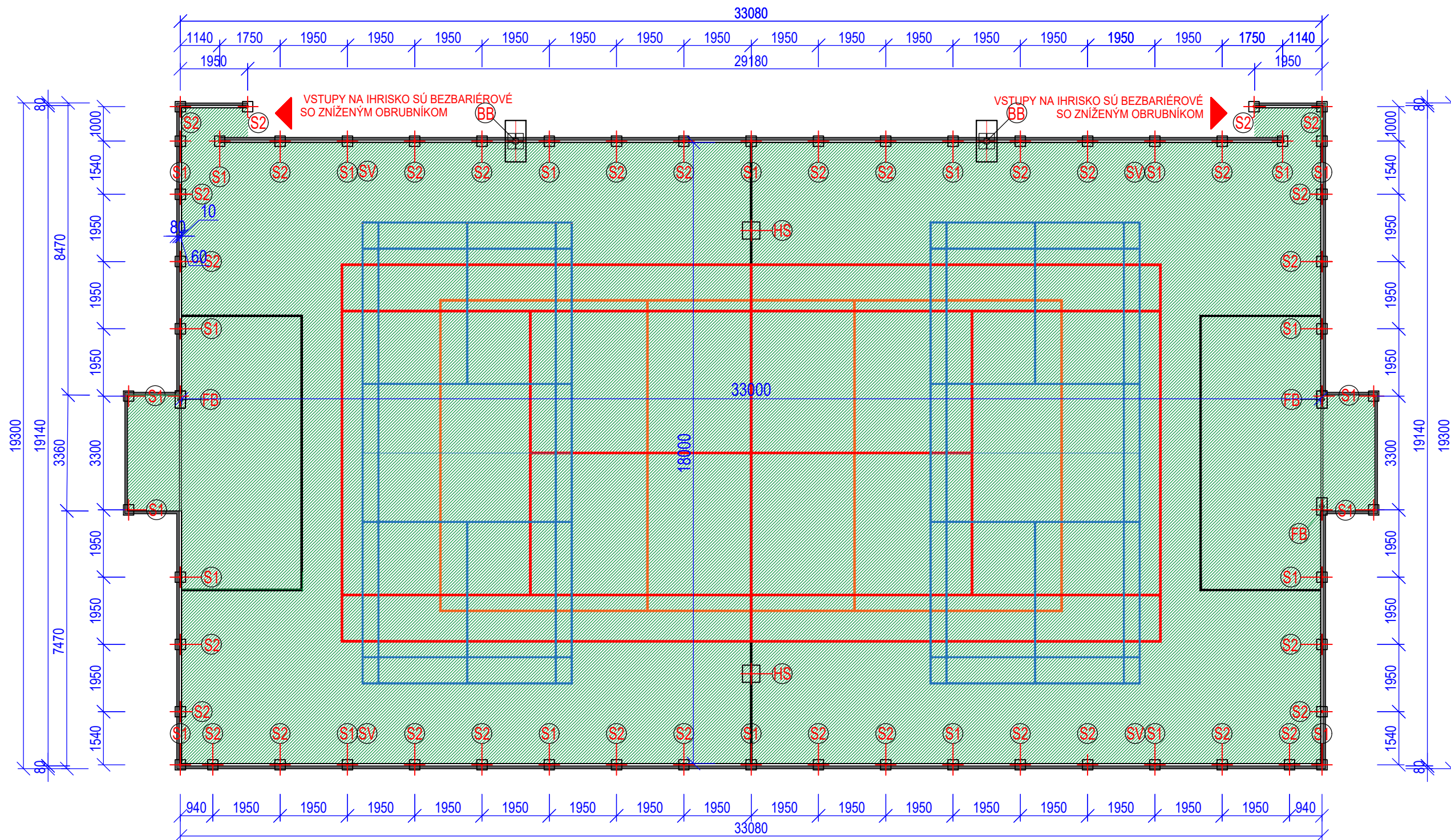
- 01 - MULTIFUNKČNÉ IHRISKO EPDM 604 m<sup>2</sup>
- 02 - BEACHVOLEJBAL PIESOK 308 m<sup>2</sup>
- 03 - IHRISKO PADEL 200 m<sup>2</sup>
- PARKOVACIE MIESTO PRE IMOBILNÝCH
- BEZBARIÉROVÝ CHODNÍK 369 m<sup>2</sup>
- PRENOSNÁ TRIBÚNA 52 MIEST
- SEPARAČNÝ ODPADKOVÝ KÔŠ

- LEGENDA STAVEBNÝCH OBJEKTOV
- SO 12.1 MULTIFUNKČNÉ IHRISKO S UMELOU TRÁVOU
  - SO 12.2 BEACH VOLEJBALOVÉ IHRISKO
  - SO 12.3 PADEL
  - SO 12.4 VYBAVENIE

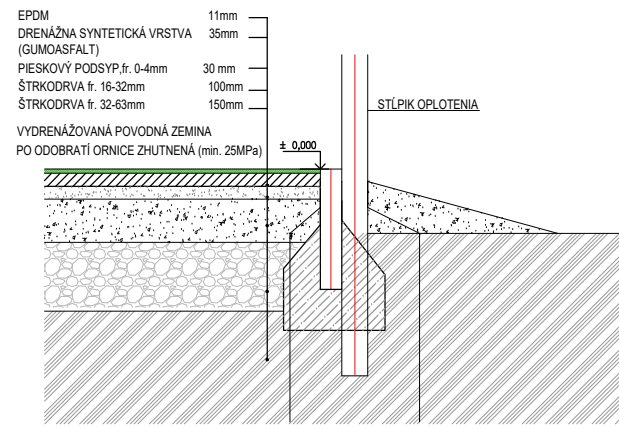
- LEGENDA
- 32/1
- KATASTER  
PARCELNÉ ČÍSLO  
RIEŠENÉ ÚZEMIE



<p>PROJEKČNÁ KANCELÁRIA email: vining@vining.sk 9. Mája 14, 974 01 B. Bystrica</p>		<p>MODERNIZÁCIA ŠPORTOVÉHO AREÁLU V BOJNICIACH, ŠPORTOVO REKREAČNÝ AREÁL</p>		<p>ARCHITEKTÚRA</p>	
Autor:	Ing. V. Kmeť	Parc. č.:	2538	Stupeň PD:	PROJEKT STAVBY
Hlavný inžinier projektu:	Ing. V. Kmeť	Stavebník:	IPF Bojnice s.r.o., Rybníčky 187/68, 972 01 Bojnice	Dátum:	12/2024
Zodpovedný projektant:	Ing. V. Kmeť	Miesto stavby:	CINTORÍNSKA 77, 972 01 BOJNICE	Zák. číslo:	BO10824
Vypracoval:	Ing. V. Kmeť	Stavebný objekt:	ŠPORTOVO REKREAČNÝ AREÁL	Formát:	4xA4
	M. Šišová	Obsah výkresu:	ARCHITEKTÚRA	Mierka:	Číslo výkresu:
			KOORDINAČNÁ SITUÁCIA	1:150	D



CHARAKTERISTICKÝ REZ  
M 1:100



LEGENDA STĽPIKOV OPLOTENIA

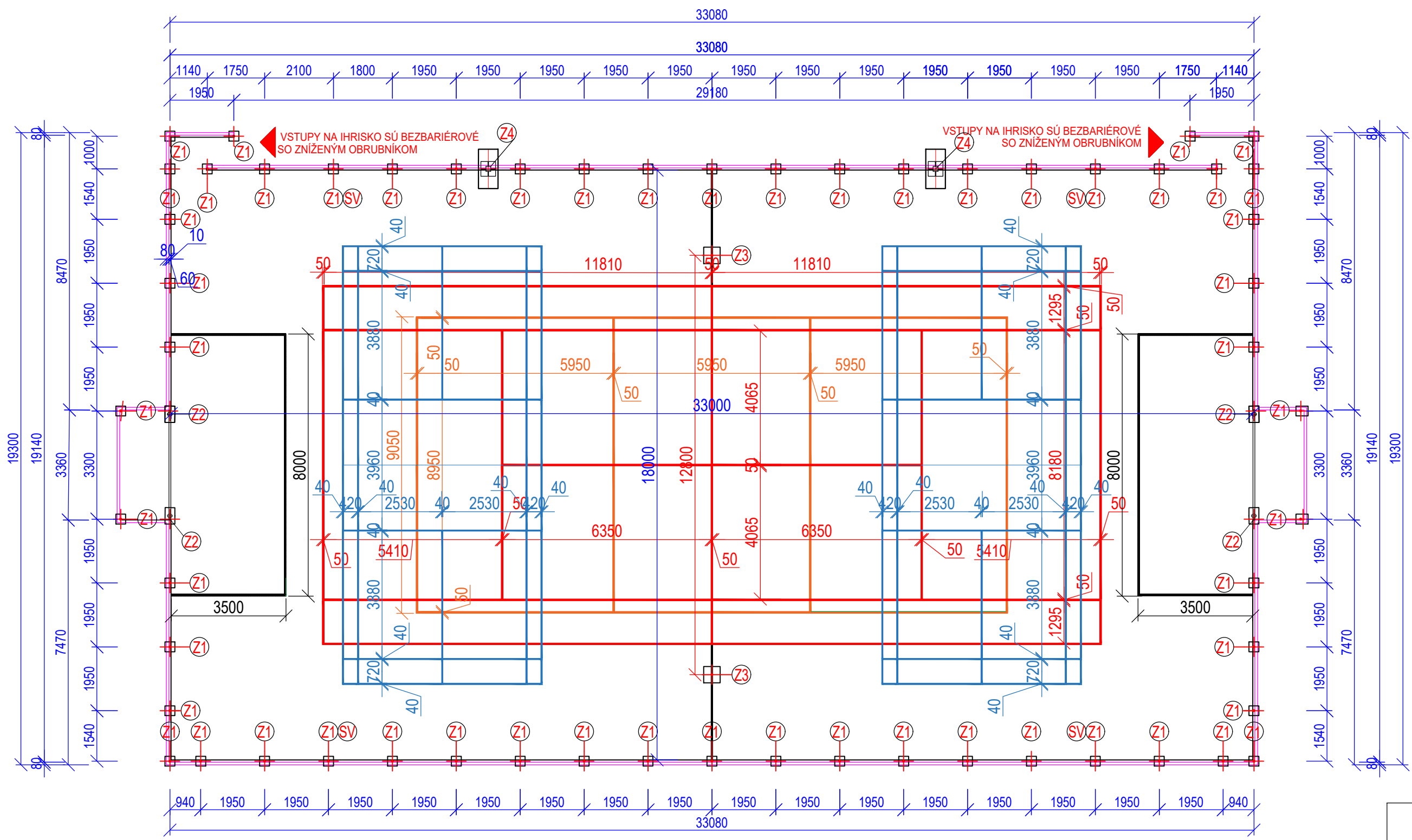
- (S1) STĽPIK GALVANIZOVANÝ Ø 60mm, dĺ.4600
  - (S2) STĽPIK GALVANIZOVANÝ Ø 60mm, dĺ.1600
- ŠPORTOVÉ VYBAVENIE IHRISKA
- (FB) FUTBALOVÁ BRÁNA, 2x
  - (HS) VOLEJBALOVÝ A TENISOVÝ STĽPIK, 2x
  - (BB) BASKETBALOVÝ BOARD, 2x

- VYBAVENIE IHRISKA
- (SV) VÝLOŽNÍK OSVETLENIA, 4 ks, OSVETLENIE 4 ks

ČIAROVANIE IHRISKA

- VOLEJBAL oranžová 72 m
  - TENIS červená 144 m
  - FUTBAL biela 48 m
  - BADMINTON modrá 100 m
  - SPOLU 364 m**
- LEGENDA
- HRANY OBRUBNÍKU 114 m
  - OSI STĽPIKOV OPLOTENIA
  - MANTINELY

<p>PROJEKČNÁ KANCELÁRIA email: ving@ving.sk 9. Mája 14, 974 01 B. Bystrica</p>		<p>MODERNIZÁCIA ŠPORTOVÉHO AREÁLU V BOJNICIACH, ŠPORTOVO REKREAČNÝ AREÁL</p>		<p>E-DOKUMENTÁCIA STAVEBNÝCH OBJEKTOV ARCHITECTONICKÉ A STAVEBNÉ RIEŠENIE</p>	
<p>Autor: Ing. V.Kmeť</p>		<p>Parc.č.: 2538</p>		<p>Stupeň PD: ARCHITEKTÚRA</p>	
<p>Hlavný inžinier projektu: Ing. V.Kmeť</p>		<p>Stavebník: IPF Bojnice s.r.o., Rybníčky 1876/8, 972 01 Bojnice</p>		<p>Projekt stavby: PROJEKT STAVBY</p>	
<p>Zodpovedný projektant: Ing. V.Kmeť</p>		<p>Miesto stavby: CINTORÍNSKA 77, 972 01 BOJNICE</p>		<p>Dátum: 12/2024</p>	
<p>Vypracoval: Ing. V.Kmeť</p>		<p>Stavebný objekt: SO 12.1 MULTIFUNKČNÉ IHRISKO</p>		<p>Zák.číslo: BO10824</p>	
<p>M. Sásová</p>		<p>Obsah výkresu: ARCHITEKTÚRA</p>		<p>Formát: 2x A4</p>	
		<p>VRCHNÁ STAVBA</p>		<p>Mierka: Číslo výkresu: 1:125 A12.1.1</p>	



**ČIAROVANIE IHRISKA**

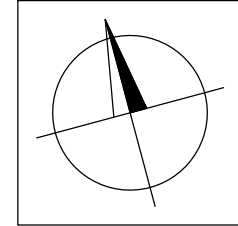
VOLEJBAL	oranžová	72 m
TENIS	červená	144 m
FUTBAL	biela	48 m
BADMINTON	modrá	100 m
<b>SPOLU</b>		<b>364 m</b>

**LEGENDA**

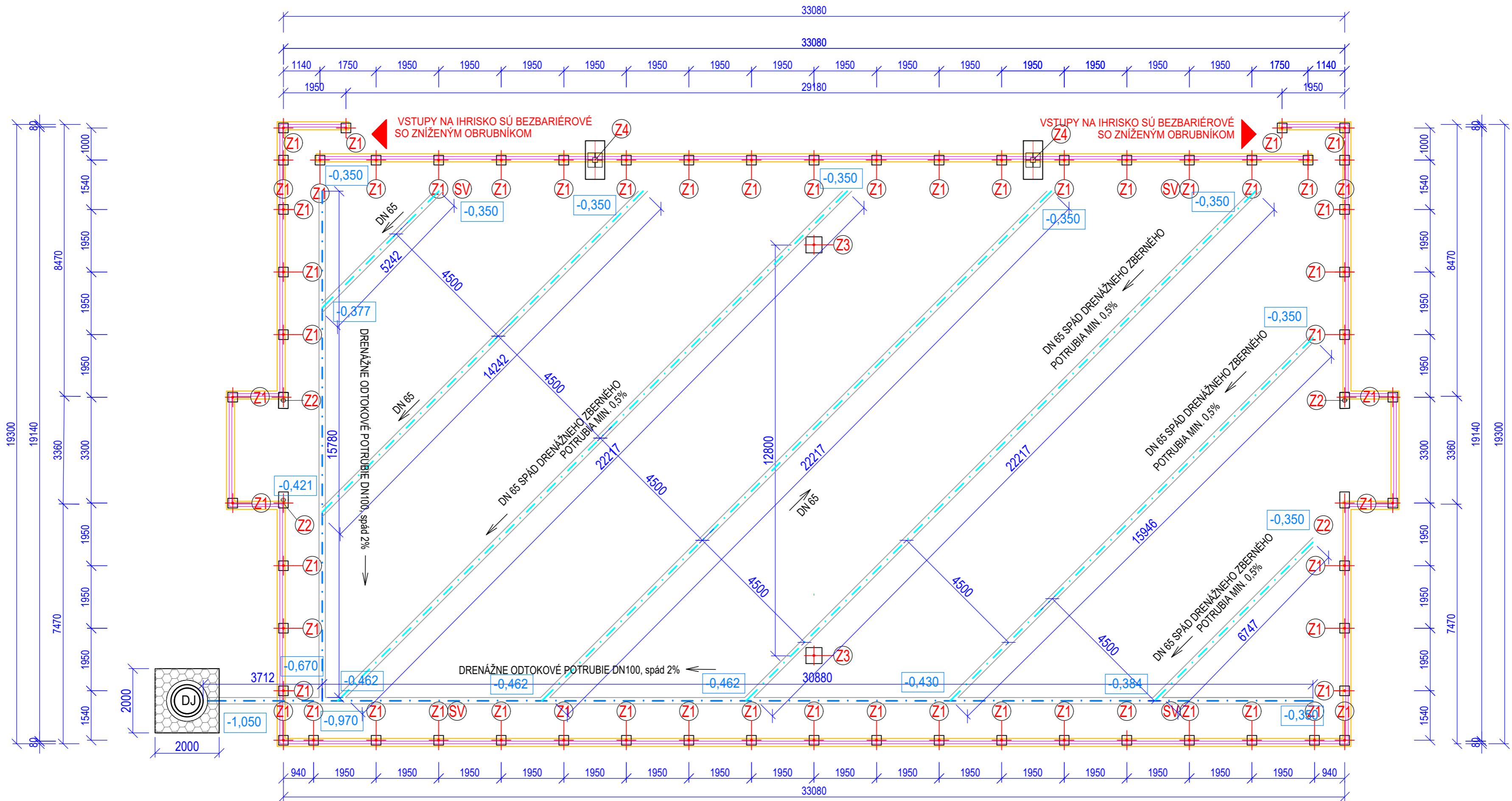
- HRANY OBRUBNÍKU 114 m
- OSI STĹPIKOV OPLOTENIA
- MANTINELY

**LEGENDA: ZÁKLADOVÝCH PÄTIETK**

- Z1** ZÁKLADOVÁ PÄTKA Z PROSTÉHO BETÓNU B15 - C12/15, Ø300 mm (300x300), v. 1000 mm
- Z2** ZÁKLADOVÁ PÄTKA pre futbalovú bránu Z PROSTÉHO BETÓNU B15 - C12/15, 300x500 mm, v. 800 mm, 4 ks
- Z3** ZÁKLADOVÁ PÄTKA pre osadenie puzdra volejbalového a tenisového stĺpika Z PROSTÉHO BETÓNU B15 - C12/15, 500x500 mm, v. 1000 mm
- Z4** ZÁKLADOVÁ PÄTKA PRE OSADENIE BASKETBALOVÉHO BOARDU Z PROSTÉHO BETÓNU B15 - C12/15, 600x1200 mm, 2 ks



<p><b>PROJEKČNÁ KANCELÁRIA</b> email: ving@ving.sk 9. Mája 14, 974 01 B. Bystrica</p>		<p><b>MODERNIZÁCIA ŠPORTOVÉHO AREÁLU V BOJNICIACH, ŠPORTOVO REKREAČNÝ AREÁL</b></p>		<p>E-DOKUMENTÁCIA STAVEBNÝCH OBJEKTOV ARCHITECTONICKÉ A STAVEBNÉ RIEŠENIE</p>	
<p>Autor: Ing. V.Kmet'</p>		<p>Parc.č.: 2538</p>		<p>Stupeň PD: ARCHITEKTÚRA</p>	
<p>Hlavný inžinier projektu: Ing. V.Kmet'</p>		<p>Stavebník: IPF Bojnice s.r.o., Rybníčky 1876/8, 972 01 Bojnice</p>		<p>Projekt STAVBY</p>	
<p>Zodpovedný projektant: Ing. V.Kmet'</p>		<p>Miesto stavby: CINTORÍNSKA 77, 972 01 BOJNICE</p>		<p>Dátum: 12/2024</p>	
<p>Vypracoval: Ing. V.Kmet'</p>		<p>Stavebný objekt: SO 12.1 MULTIFUNKČNÉ IHRISKO</p>		<p>Zák. číslo: BO10824</p>	
<p>M. Sásová</p>		<p>Obsah výkresu: ARCHITEKTÚRA</p>		<p>Formát: 2xA4</p>	
		<p>ČIAROVANIE</p>		<p>Mierka: Číslo výkresu: 1:125 A12.1.2</p>	



**LEGENDA**

- OSI STĽPIKOV OPLOTENIA
- MANTINELY
- OBRUBNÍK
- ŠÍRKA ZÁKLADU 250 mm
- ZBERNÉ DRENÁŽNE POTRUBIE - Rúra flexibilná z PVC DN65 perforovaná, spád 0,5%
- ZBERNÉ DRENÁŽNE POTRUBIE - Rúra flexibilná z PVC DN100 perforovaná, spád 0,5%
- DJ DRENÁŽNA JAMA

**LEGENDA: ZÁKLADOVÝCH PÄTIEK**

- Z1 ZÁKLADOVÁ PÄTKA Z PROSTÉHO BETÓNU B15 - C12/15, Ø300 mm (300x300), v. 1000 mm
- Z2 ZÁKLADOVÁ PÄTKA pre futbalovú bránu Z PROSTÉHO BETÓNU B15 - C12/15, 300x500 mm, v. 800 mm, 4 ks
- Z3 ZÁKLADOVÁ PÄTKA pre osadenie puzdra volejbalového a tenisového stĺpika Z PROSTÉHO BETÓNU B15 - C12/15, 500x500 mm, v. 1000 mm
- Z4 ZÁKLADOVÁ PÄTKA PRE OSADENIE BASKETBALOVÉHO BOARDU Z PROSTÉHO BETÓNU B15 - C12/15, 600x1200 mm, 2 ks

**VÝKAZ VÝMER**

- MULTIFUNKČNÉ IHRISKO
- PLOCHA EPDM (vrátane bránkoviska) 33x18 m 608 m<sup>2</sup>
- ODOBRATIE ORNICE DO HLĽKY 0,2m 122 m<sup>2</sup>
- DRENÁŽNA RÚRA Ø65 110 m
- DRENÁŽNA RÚRA Ø100 51 m
- VÝKOP RYHY PRE DRENÁŽ min. 0,3x160m + spád 34 m<sup>3</sup> (68 t)
- ZÁSYP DRENÁŽNEJ RYHY ŠTRKODRŤOU 15 m<sup>3</sup> (30 t)
- VÝKOP DRENÁŽNEJ JAMY 2x2x2m 8 m<sup>3</sup> (16 t)
- ZÁSYP DRENÁŽNEJ JAMY 2x2x2m 8 m<sup>3</sup> (16 t)
- GEOTEXTÍLIA 194 m<sup>2</sup>
- OBRUBNÍKY 80x250x1000 114 m
- VÝKOP RYHY PRE OSADENIE OBRUBNÍKOV 7 m<sup>3</sup>
- BETÓN PRE OSADENIE OBRUBNÍKOV 7 m<sup>3</sup>
- VÝKOPY PRE ZÁKLADOVÉ PÄTKY 8 m<sup>3</sup>
- BETÓN PRE ZÁKLADOVÉ PÄTKY 8 m<sup>3</sup>

**PLOCHA IHRISKA (608 m<sup>2</sup>)**

- 1. EPDM 11 mm + rezerva 608 m<sup>2</sup> + 31 m<sup>2</sup>

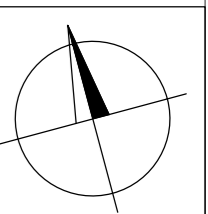
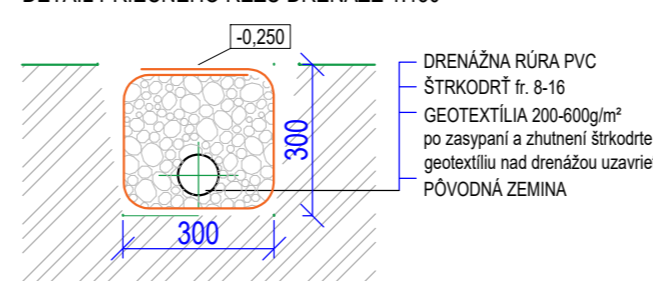
**SKLADBA NA TERÉNE (608 m<sup>2</sup>):**

- 2. GUMOASFALT, hr. 35 mm 608 m<sup>2</sup>
- 3. PIESKOVÁ VRSTVA fr. 0-4 mm, 30 mm 19 m<sup>3</sup> (38 t)
- 4. ŠTRKY fr. 16-32, 100 mm 61 m<sup>3</sup> (122t)
- 5. ŠTRKY fr. 32-63, 150 mm 92 m<sup>3</sup> (184 t)

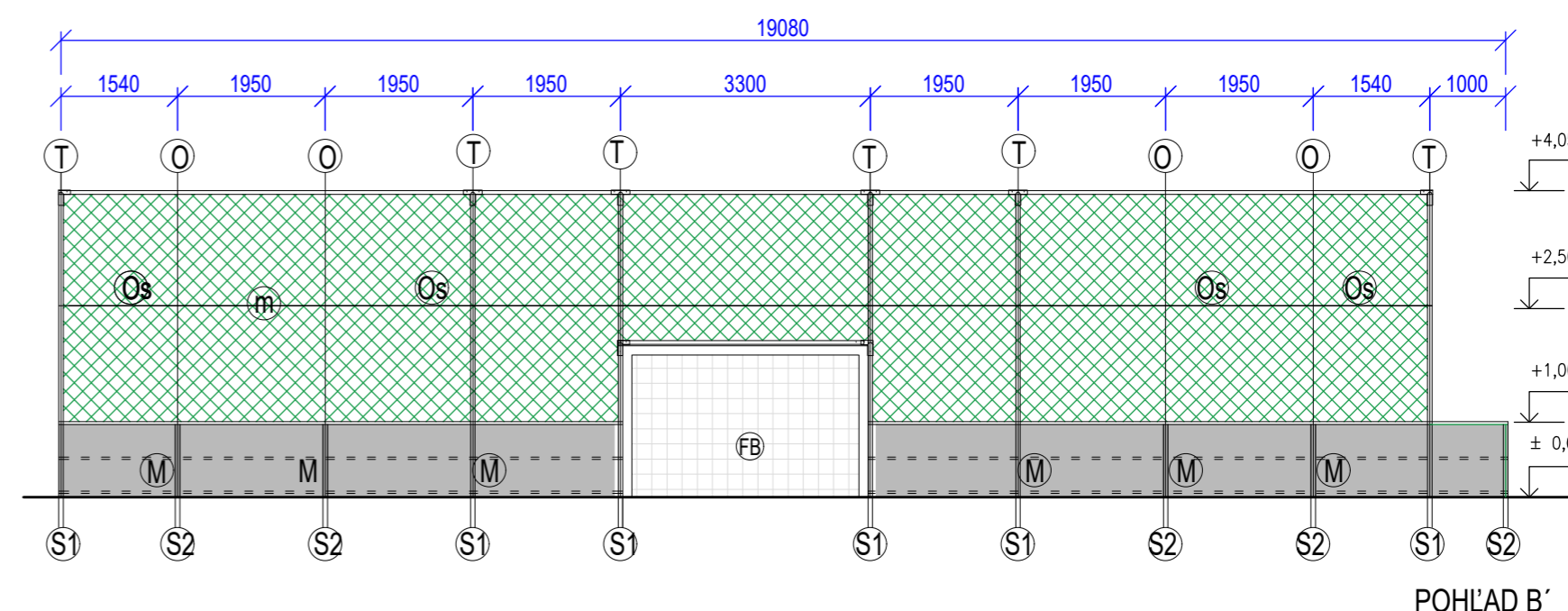
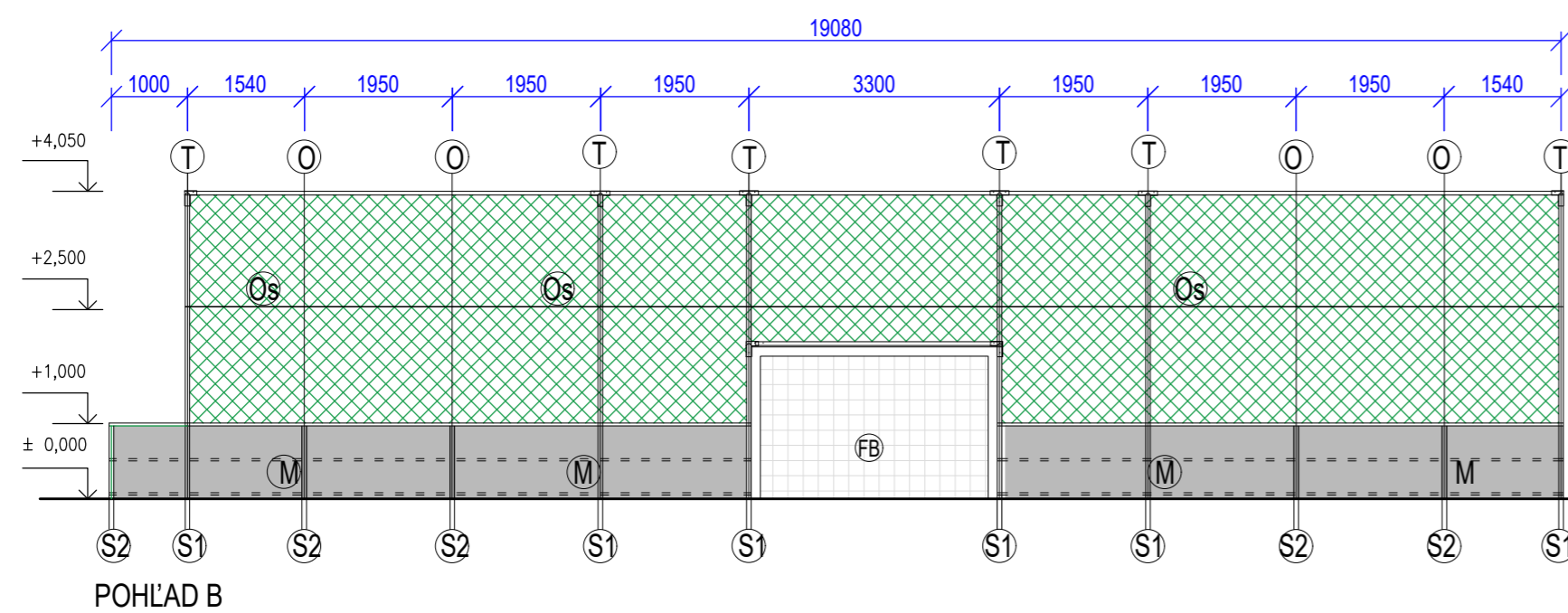
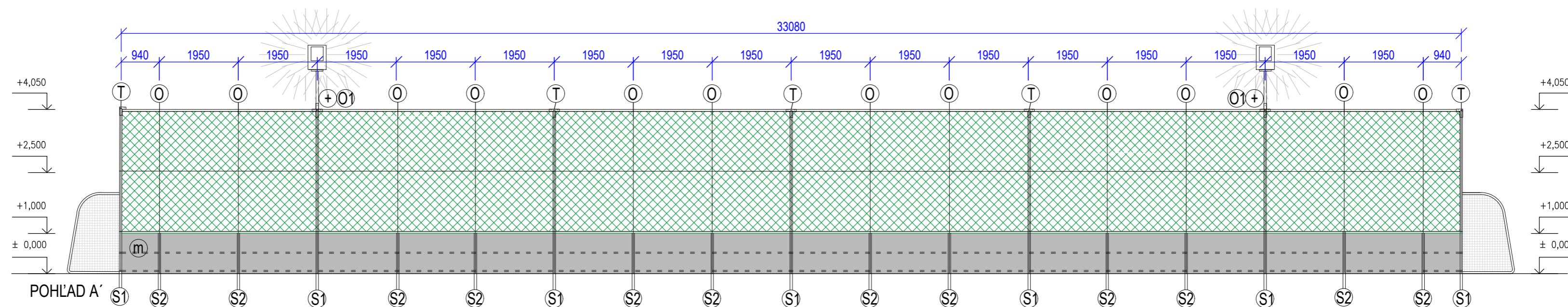
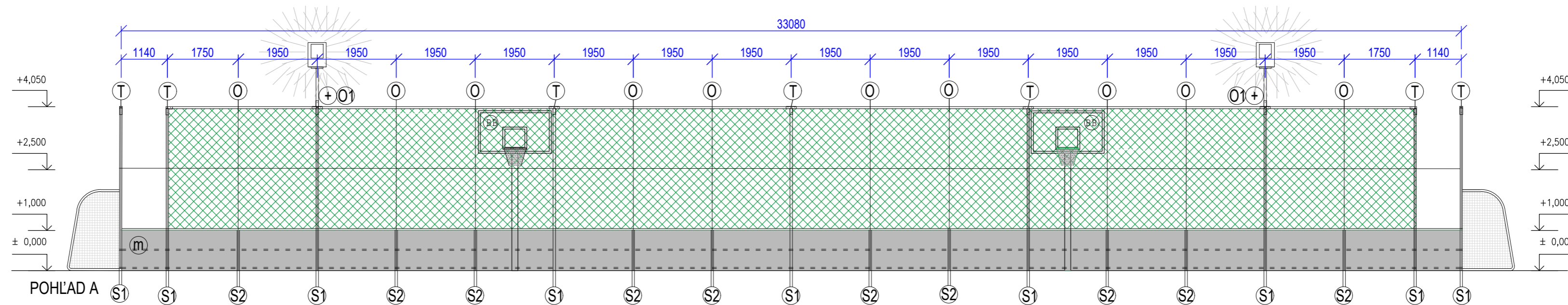
**POZNÁMKA:**

ZÁKLADOVÉ PÄTKY SA REALIZUJÚ AŽ PO ZREALIZOVANÍ A ZHUTNENÍ PODKLADOVÝCH VRSTVIE ŠPORTOVÉHO POVRCHU  
OKRAJE PLOCHY BUDÚ LEMOVANÉ BETÓNOVÝMI OBRUBNÍKMI 80x250x1000mm, OSADENÝMI DO BETÓNOVÉHO LÔŽKA  
PLOCHA IHRISKA JE SPÁDOVANÁ PRIEČNYM SPÁDOM 0,5%, ČOMU SA PRISPOSOBÍ OSADENIE OPLOTENIA, OSVETLENIA A ŠPORTOVÉHO NÁRADIA  
SPÁD IHRISKA SA PRISPOSOBÍ SMERU SPÁDU PŮVODNÉHO TERÉNU

**DETAIL PRIEČNEHO REZU DRENÁŽE 1:150**

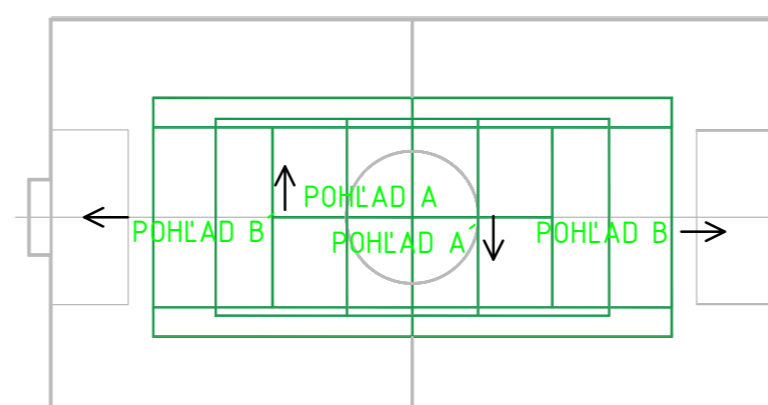


<b>ving s.r.o.</b> PROJEKČNÁ KANCELÁRIA email: vings@ving.sk 9. Mája 14, 974 01 B. Bystrica		<b>MODERNIZÁCIA ŠPORTOVÉHO AREÁLU V BOJNICIACH, ŠPORTOVO REKREAČNÝ AREÁL</b>		E DOKUMENTÁCIA STAVEBNÝCH OBJEKTŮV ARCHITECTONICKÉ A STAVEBNÉ REŠENIE	
Autor: Ing. V.Kmeť		Part.č.: 2538		Stupeň PD:	
Hlavný inžinier projektu: Ing. V.Kmeť		Stavebník: IFF Bojnice s.r.o., Rybníčky 187/68, 972 01 Bojnice		PROJEKT STAVBY	
Zodpovedný projektant: Ing. V.Kmeť		Miesto stavby: CINTORÍNSKA 77, 972 01 BOJNICE		Dátum: 12/2024	
Vypracoval: Ing. V.Kmeť		Stavebný objekt: SO 12.1 MULTIFUNKČNÉ IHRISKO		Zák. číslo: 8010824	
M. Šišová		Obsah výkresu:		Formát: 4xA4	
		ARCHITEKTÚRA		Mierka: 1:100	
		SPODNÁ STAVBA		Číslo výkresu: A12.1.3	



**LEGENDA**

- |    |   |                    |    |                |                    |
|----|---|--------------------|----|----------------|--------------------|
| Ⓢ1 | STĽPIK GALVANIZOVANÝ Ø 60 mm, DĹ. 4600 mm         | 24 ks              | Ⓢ  | OCHRANNÉ SIETE | 298 m <sup>2</sup> |
| Ⓢ2 | STĽPIK GALVANIZOVANÝ Ø 60 mm, DĹ. 1600 mm         | 34 ks              | ⓪1 | OSVETLENIE     | 4ks                |
| Ⓐ  | STĽPIK GALVANIZOVANÝ Ø 48 mm, pre vrchné stuženie | 108 m              |    |                |                    |
| Ⓣ  | STUŽIACI PROFIL "T" (12 ks + 4rohové)             | 20 ks              |    |                |                    |
| Ⓛ  | STUŽIACI PROFIL "+"                               | 4 ks               |    |                |                    |
| Ⓛ  | POGUMOVANÉ OCELOVÉ LANKO+5%                       | 324+ 17 m          |    |                |                    |
| Ⓜ  | MADLO OCHRANNÉ                                    | 108 m              |    |                |                    |
| Ⓜ  | MANTINEL  | 100 m <sup>2</sup> |    |                |                    |



		<b>MODERNIZÁCIA ŠPORTOVÉHO AREÁLU V BOJNICIACH, ŠPORTOVO REKREAČNÝ AREÁL</b>		<small>É DOKUMENTÁCIA STAVEBNÝCH OBJEKTOV ARCHITECTONICKÉ A STAVEBNÉ REŠENIE</small> <b>ARCHITEKTÚRA</b>	
Autor:	Ing. V.Kmeť	Part.č.:	2538	Stupeň PD:	PROJEKT STAVBY
Hlavný inžinier projektu:	Ing. V.Kmeť	Stavebník:	IPF Bojnice s.r.o., Rybníčky 1876/8, 972 01 Bojnice	Miesto stavby:	CINTORINSKA 77, 972 01 BOJNICE
Zodpovedný projektant:	Ing. V.Kmeť	Stavebný objekt:	SO 12.1 MULTIFUNKČNÉ IHRISKO	Dátum:	12/2024
Vypracoval:	M. Sásavá	Mierka:	1:90	Zák. číslo:	BO10824
		Obsah výkresu:	ARCHITEKTÚRA	Formát:	4xA4
			POHLADY	Číslo výkresu:	A12.1.4

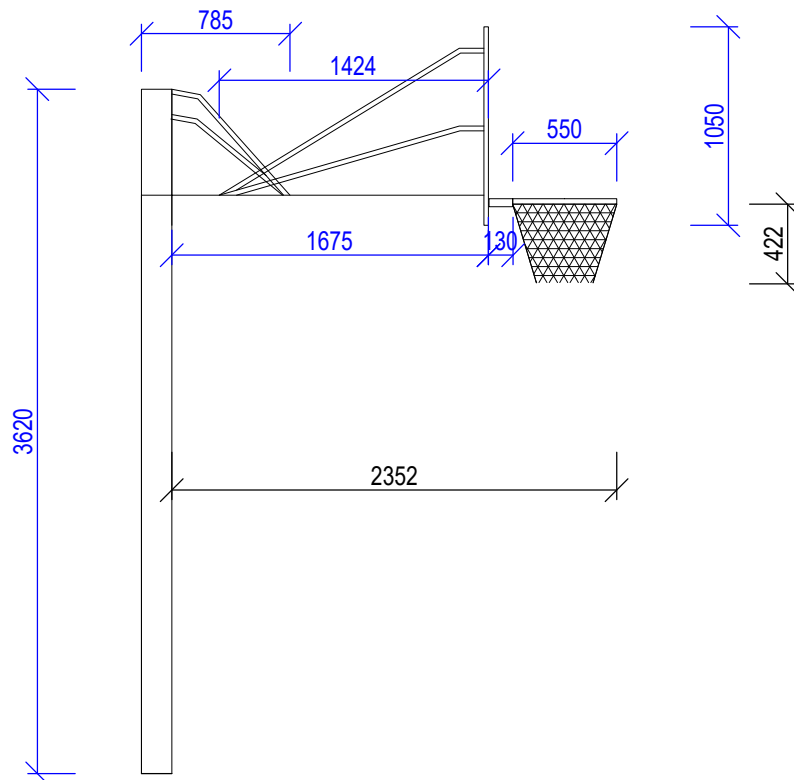
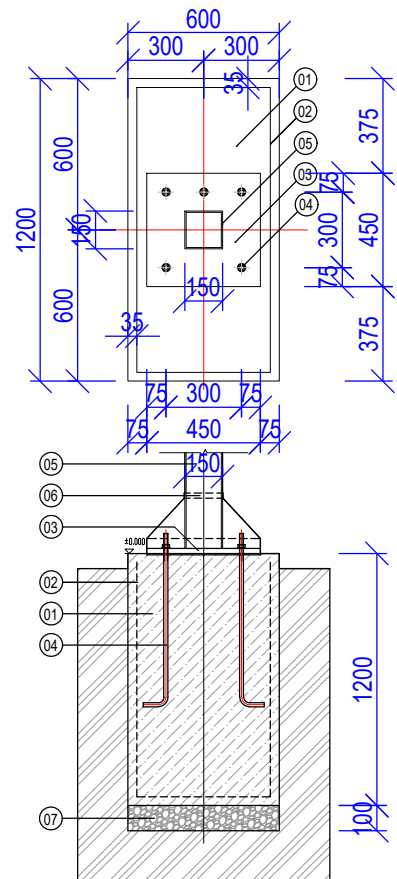
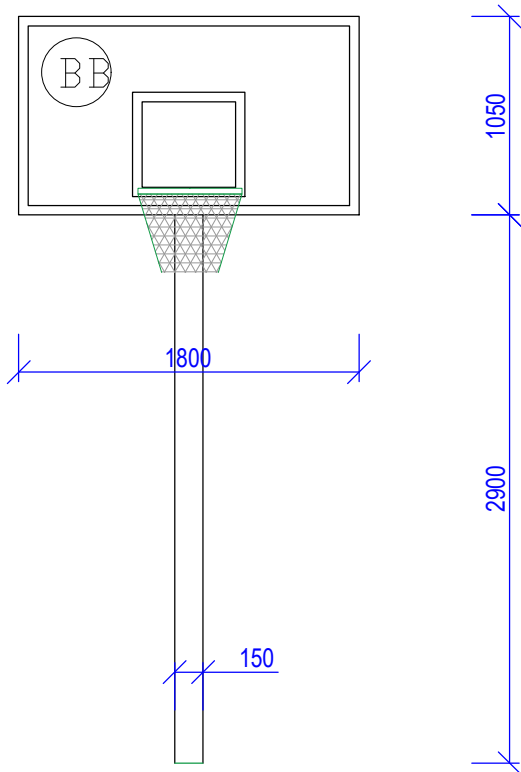
BASKETBALOVÝ BOARD

M 1:40

DETAIL ZÁKLADOVEJ PÄTKA PRE

BASKETBALOVÝ BOARD

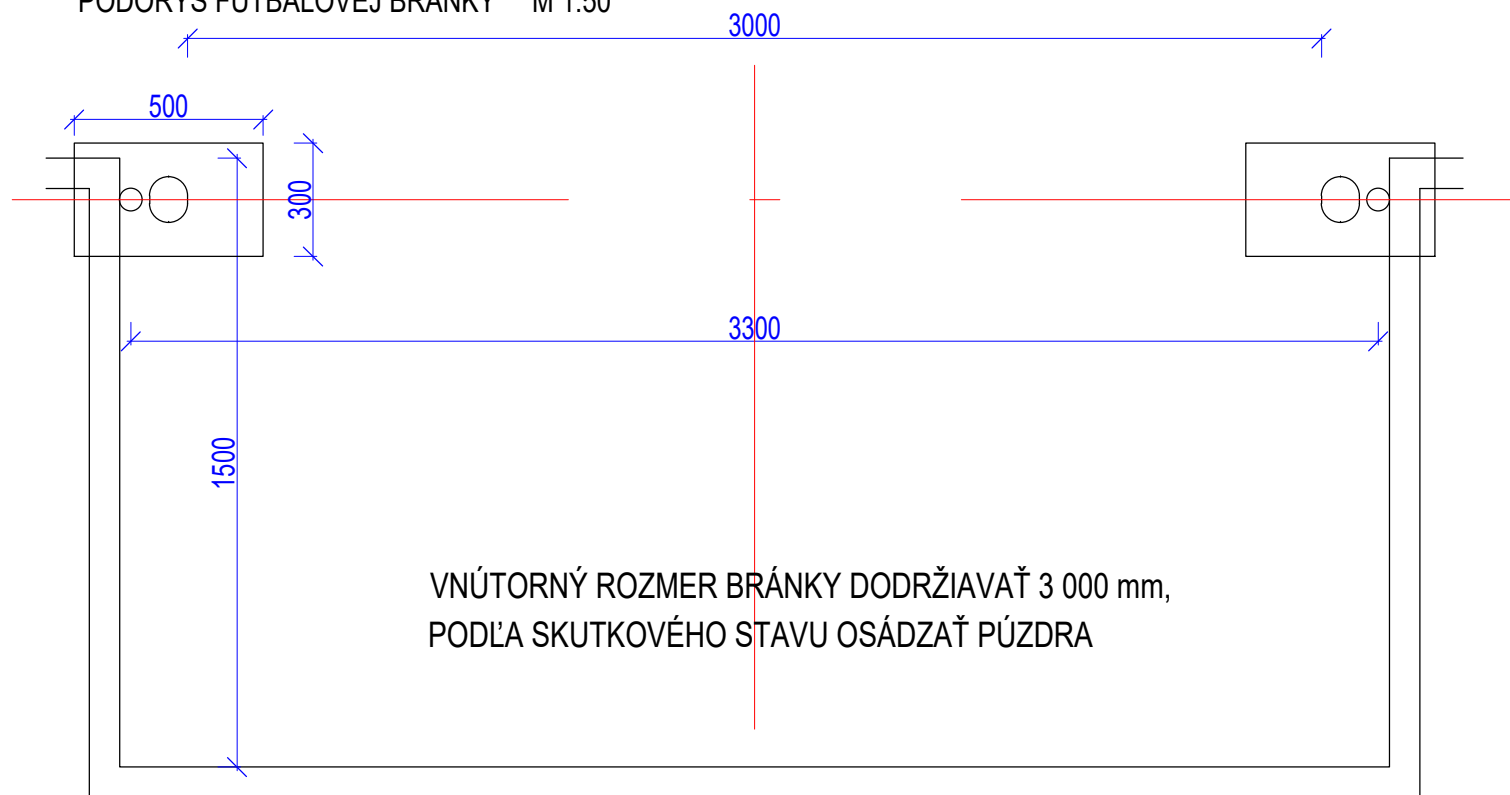
M 1:30



- 01 ZÁKLADOVÁ PÄTKA Z PROSRÉHO BETÓNU 600x1200mm v. 1200mm, BETÓN B15 - C 12/15
- 02 ZVÁRANÁ SIEŤOVINA Q188-6/6-150x150 mm
- 03 ZÁKLADOVÁ DOSKA STĽPA 350x350mm
- 04 KOTEVNÝ KÓŠ - TYČ KRUHOVÁ 4xM20, DĹ. 900mm (osadiť pri betonáži pätky) SÚČASŤ DODÁVKY BASKET. BOARDU
- 05 NOSNÝ STĽP BASKETBALOVÉHO BOARDU 150x150mm, hr. 4mm, materiál: pozinkovaná oceľ
- 06 KRYT KOTVIACICH ČASŤÍ NA SPOJI STĽPU A KOTVIACEHO PRVKU
- 07 ŠTRKOPIESOK hr. 100mm

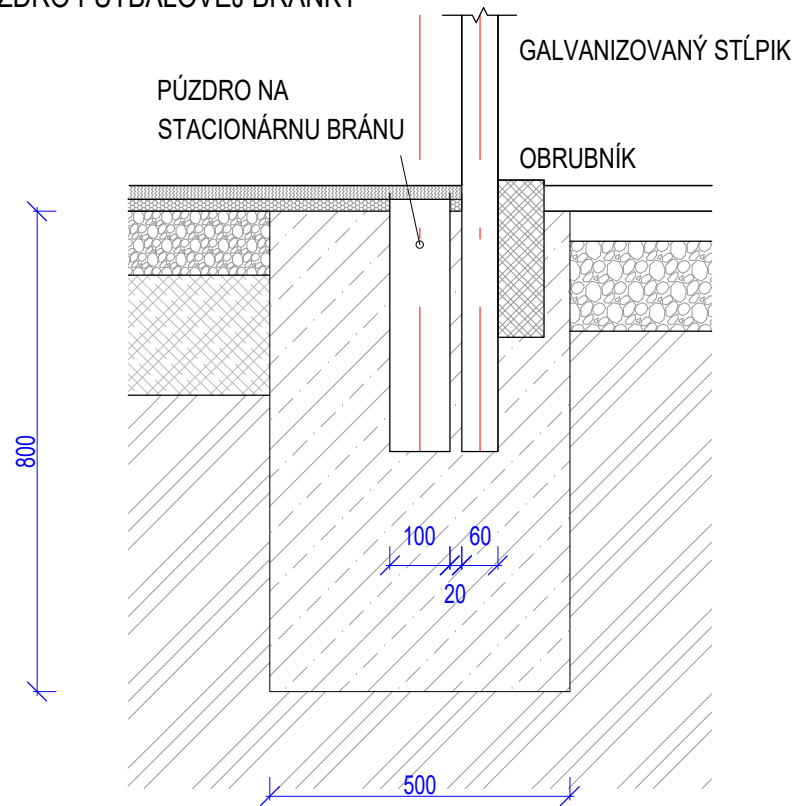
<p><b>PROJEKČNÁ KANCELÁRIA</b> email: <a href="mailto:ving@ving.sk">ving@ving.sk</a> 9. Mája 14, 974 01 B. Bystrica</p>		<p><b>MODERNIZÁCIA ŠPORTOVÉHO AREÁLU V BOJNICIACH, ŠPORTOVO REKREAČNÝ AREÁL</b></p>		<p>E-DOKUMENTÁCIA STAVEBNÝCH OBJEKTOV ARCHITECTONICKÉ A STAVEBNÉ RIEŠENIE</p>	
<p>Autor: Ing. V.Kmeť</p>		<p>Parc.č.: 2538</p>		<p>Stupeň PD: PROJEKT STAVBY</p>	
<p>Hlavný inžinier projektu: Ing. V.Kmeť</p>		<p>Stavebník: IPF Bojnice s.r.o., Rybníčky 1876/8, 972 01 Bojnice</p>		<p>Dátum: 12/2024</p>	
<p>Zodpovedný projektant: Ing. V.Kmeť</p>		<p>Miesto stavby: CINTORÍNSKA 77, 972 01 BOJNICE</p>		<p>Zák. číslo: BO10824</p>	
<p>Vypracoval: Ing. V.Kmeť</p>		<p>Stavebný objekt: SO 12.1 MULTIFUNKČNÉ IHRISKO</p>		<p>Formát: A4</p>	
<p>M. Sásová</p>		<p>Obsah výkresu:</p>		<p>Mierka: Číslo výkresu:</p>	
		<p>ARCHITEKTÚRA</p>		<p>A12.1.5</p>	
		<p>DETAIL BASKETBALOVÝ BOARD</p>			

PŮDORYS FUTBALOVEJ BRÁNKY M 1:50



VNÚTORNÝ ROZMER BRÁNKY DODRŽIAVAŤ 3 000 mm,  
PODĽA SKUTKOVÉHO STAVU OSÁDZAŤ PÚZDRA

PÚZDRO FUTBALOVEJ BRÁNKY

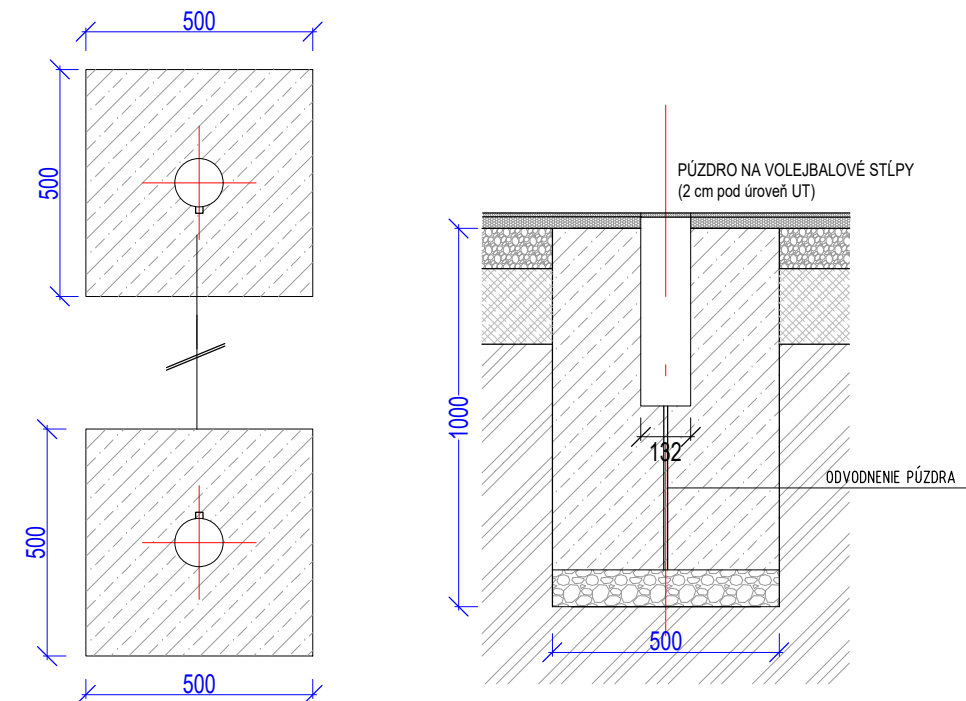


- ① ZÁKLADOVÁ PÄTKA Z PROSRÉHO BETÓNU  
600x1200mm  
v. 1200mm, BETÓN B15 - C 12/15
- ② ZVÁRANÁ SIEŤOVINA Q188-6/6-150x150 mm
- ③ ZÁKLADOVÁ DOSKA STĹPA 350x350mm
- ④ KOTEVNÝ KÔŠ - TYČ KRUHOVÁ 4xM20, DĹ. 900mm  
(osadíť pri betonáži pätky)  
SÚČASŤ DODÁVKY BASKET. BOARDU
- ⑤ NOSNÝ STĹP BASKETBALOVÉHO BOARDU  
150x150mm, hr. 4mm, materiál: pozinkovaná oceľ
- ⑥ KRYT KOTVIACICH ČASŤÍ  
NA SPOJI STĹPU A KOTVIAČEHO PRVKU
- ⑦ ŠTRKOPIESOK hr. 100mm

VÝKAZ VÝMER

PÄTKA FUTBALOVÁ (PREPOJENÁ SO STĹPIKOM OPLOTENIA)	300x500x800 4x = 0,48 m <sup>3</sup>
PÄTKA PRE OSADENIE STĹPIKOV ŠPORT. NÁRADIA	500x500x1000 2x = 0,5 m <sup>3</sup>

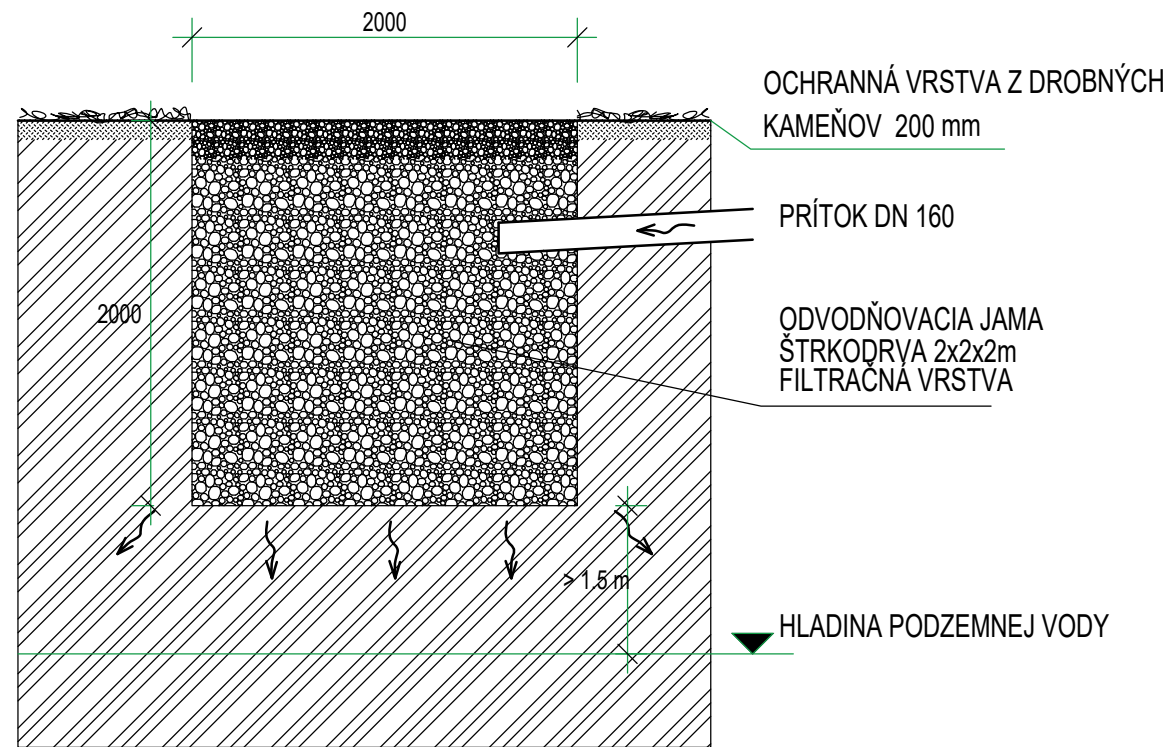
PÚZDRO VOLEJBALOVÉHO A TENISOVÉHO PÚZDRA



<p>PROJEKČNÁ KANCELÁRIA email: ving@ving.sk 9. Máje 14, 974 01 B. Bystrica</p>		<p>MODERNIZÁCIA ŠPORTOVÉHO AREÁLU V BOJNICIACH, ŠPORTOVO REKREAČNÝ AREÁL</p>		<p>E-DOKUMENTÁCIA STAVEBNÝCH OBJEKTOV ARCHITEKTONICKÉ A STAVEBNÉ RIEŠENIE</p>	
Autor:	Ing. V.Kmeť	Parc.č.:	2538	Stupeň PD:	
Hlavný inžinier projektu:	Ing. V.Kmeť	Stavebník:	IPF Bojnice s.r.o., Rybníčky 1876/8, 972 01 Bojnice	PROJEKT STAVBY	
Zodpovedný projektant:	Ing. V.Kmeť	Miesto stavby:	CINTORÍNSKA 77, 972 01 BOJNICE	Dátum:	12/2024
Vypracoval:	Ing. V.Kmeť	Stavebný objekt:	SO 12.1 MULTIFUNKČNÉ IHRISKO	Zák.číslo:	BO10824
	M. Sásová	Obsah výkresu:	ARCHITEKTÚRA	Formát:	2x A4
			DETAILY	Mierka:	Číslo výkresu:
				1:20	A12.1.6



ALTERNATÍVA 1 - ODVODŇOVACIE ZÁDRŽNÉ ZARIADENIE  
SCHEMATICKÝ REZ



ÚDRŽBA DRENÁŽNEHO SYSTÉMU

Pre všetky vybudované zariadenia umožňujúce prevádzanie dažďových vôd do podzemia (drenážne zariadenia) musí byť určený jeho vlastník, ktorý bude po jeho dokončení zodpovedný za jeho prevádzku, údržbu a potrebnú obnovu všetkých jeho súčastí prevádzku, údržbu a potrebnú obnovu všetkých jeho súčastí.

Podzemné drenážne zariadenia vyžadujú pravidelnú kontrolu a údržbu v intervaloch uvedených v tabuľke - nie však viac ako 6 mesiacov. Priebežnou údržbou musí byť zabezpečená ich prevádzkyschopnosť.

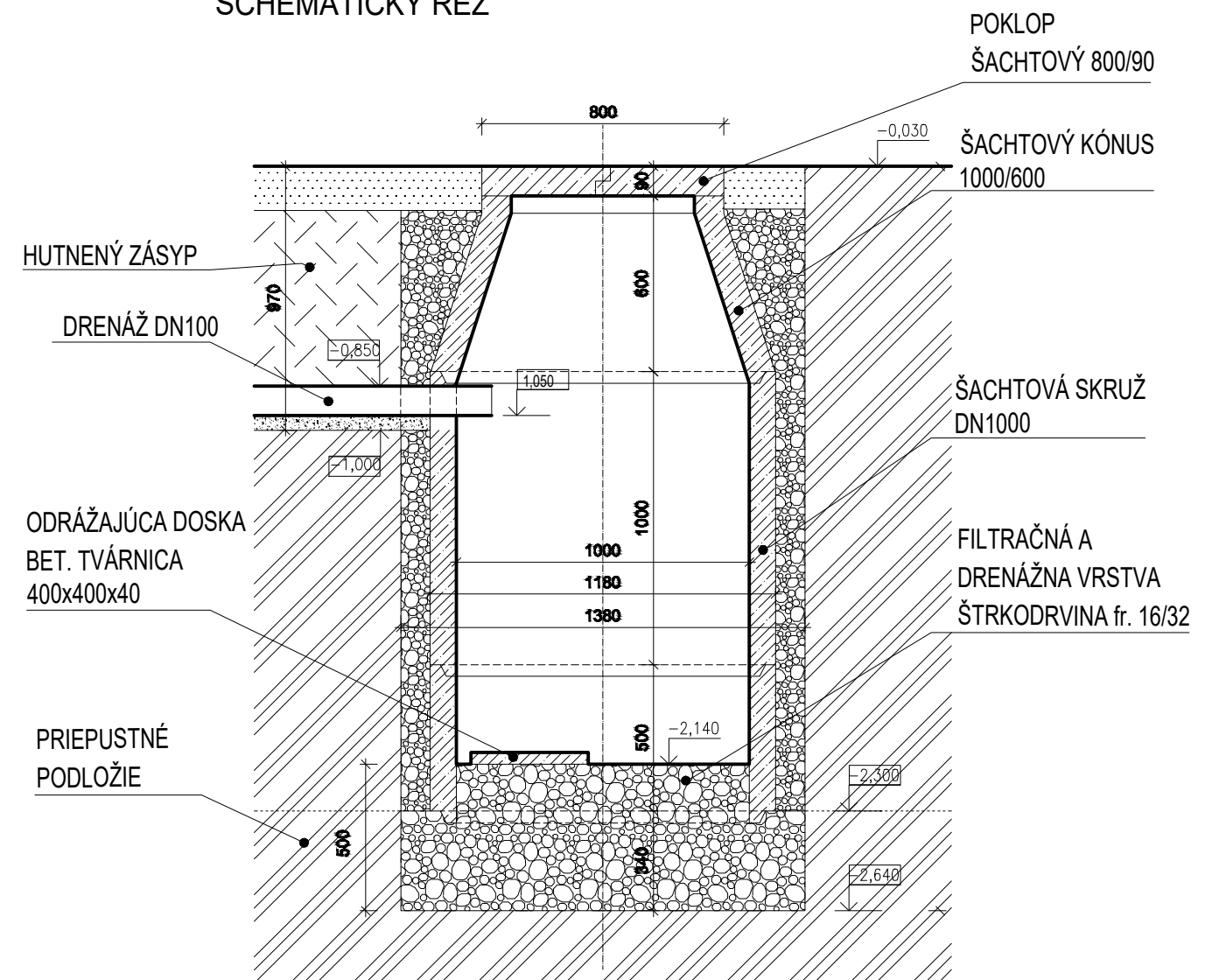
Vlastník je povinný mať vypracovaný prevádzkový poriadok drenážneho zariadenia, ktorý bude obsahovať pokyny pre prevádzkovanie a údržbu, a intervalmi kontrol a údržby. Prevádzkový poriadok musí zohľadňovať požiadavky výrobcov drenážnych zariadení, ak sa jedná o výrobok.

Prípadnému poškodeniu zabudovaných drenážnych zariadení prerastením koreňových systémov stromov sa musí zabraňovať priebežným odstraňovaním náletových drevín. Na drenážnych zariadeniach vybavených filtračnou vrstvou je nutné vykonávať kontroly sorpčných schopností substrátu.

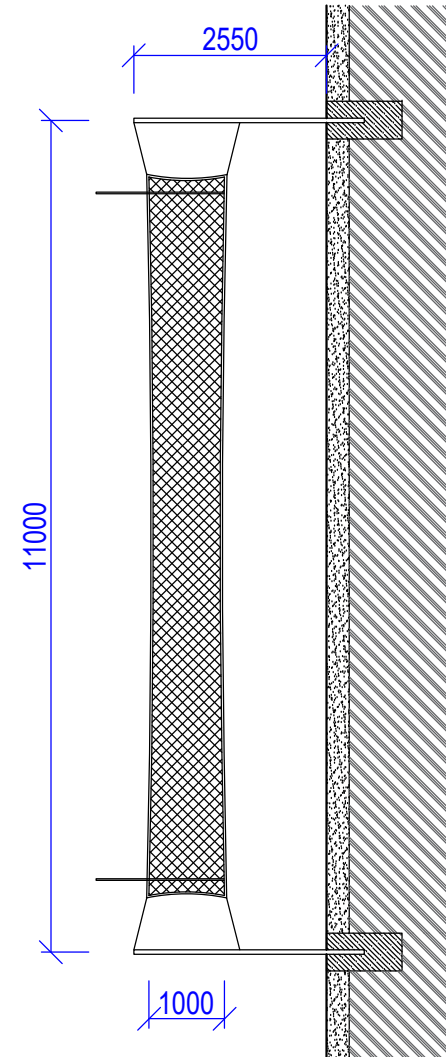
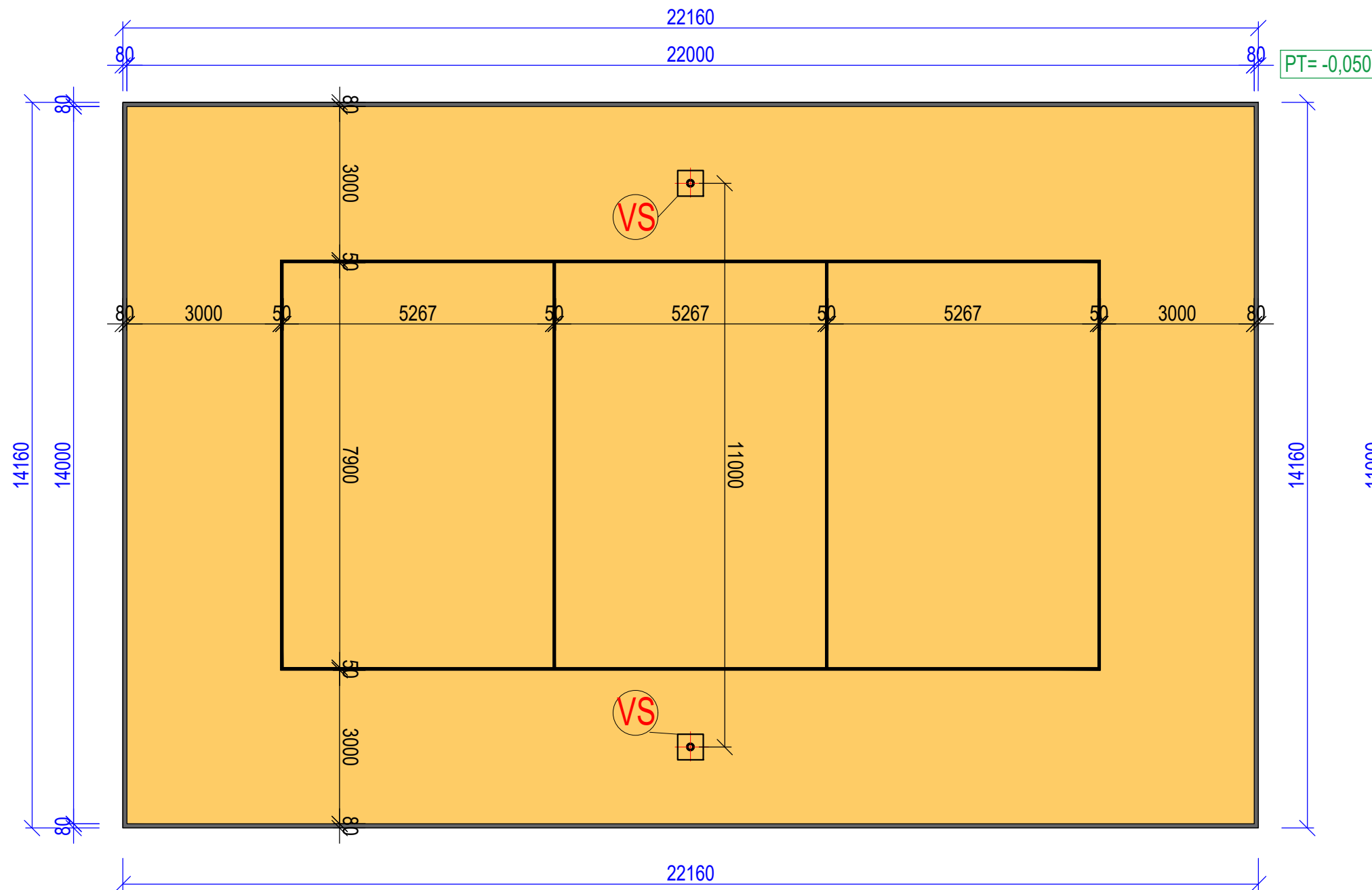
Časový interval a rozsah tejto kontroly je individuálny a musí byť predpísaný v prevádzkovom poriadku.

DRUH ZARIADENIA	SPÔSOB ÚDRŽBY	INTERVAL ÚDRŽBY
Podzemný priestor vyplnený štrkom	Čistenie usadzovacej šachty	Po každom veľkom daždi, najmenej však 2 krát za rok
	Odstránenie odpadkov z povrchov napojených na objekt (v prípadoch kde môžu spôsobiť riziko zlyhania funkcie)	1 krát mesačne a po každom veľkom daždi

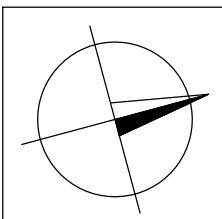
ALTERNATÍVA 2 - DRENÁŽMA ŠACHTA  
SCHEMATICKÝ REZ



<p>PROJEKČNÁ KANCELÁRIA email: ving@ving.sk 9. Máje 14, 974 01 B. Bystrica</p>		<p>MODERNIZÁCIA ŠPORTOVÉHO AREÁLU V BOJNICIACH, ŠPORTOVO REKREAČNÝ AREÁL</p>		<p>E-DOKUMENTÁCIA STAVEBNÝCH OBJEKTOV ARCHITEKTONICKÉ A STAVEBNÉ RIEŠENIE</p>	
Autor:	Ing. V.Kmeť	Parc.č.:	2538	ARCHITEKTÚRA	
Hlavný inžinier projektu:	Ing. V.Kmeť	Stavebník:	IPF Bojnica s.r.o., Rybníčky 1876/8, 972 01 Bojnica	Stupeň PD: PROJEKT STAVBY	
Zodpovedný projektant:	Ing. V.Kmeť	Miesto stavby:	CINTORÍNSKA 77, 972 01 BOJNICE	Dátum:	12/2024
Vypracoval:	Ing. V.Kmeť	Stavebný objekt:	SO 12.1 MULTIFUNKČNÉ IHRISKO	Zák.číslo:	BO10824
	M. Sásová	Obsah výkresu:	ARCHITEKTÚRA	Formát:	2x44
			DRENÁŽNA JAMA	Mierka:	Číslo výkresu: 1:100 A12.1.7



POHLAD NA SIET



LEGENDA

- PIESOK 308 m<sup>2</sup>
- OBRUBNÍKY MI 65 m

ČIAROVANIE

- VOLEJBAL ČERVENÁ hr.50 mm 64 m

LEGENDA STAVEBNÝCH OBJEKTOV

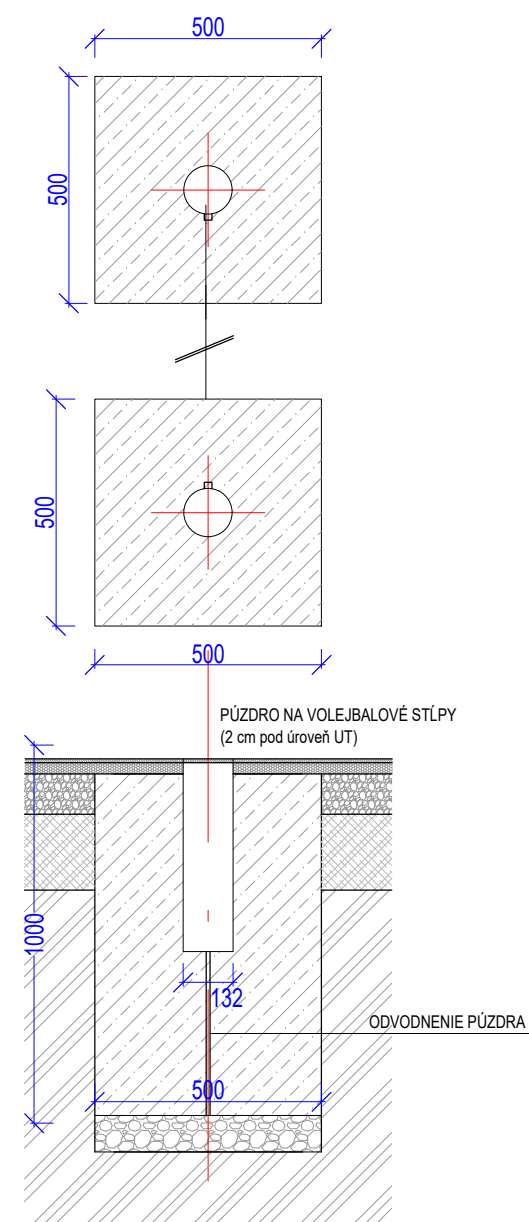
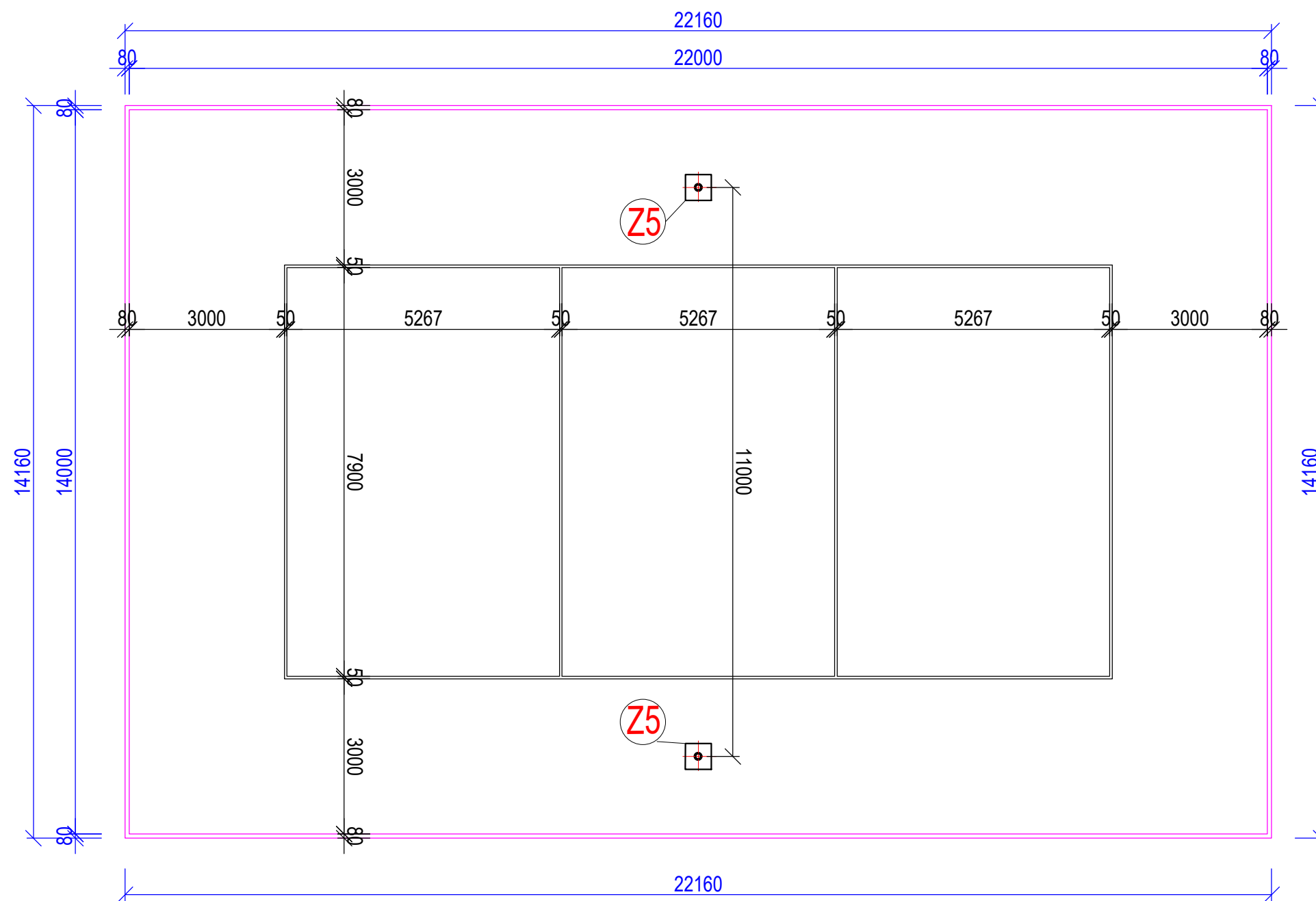
- 2 SO 02 BEACH VOLEJBALOVÉ IHRISKO

LEGENDA VYBAVENIA IHRISKA

- VS VÝŠKOVO NASTAVITELNÝ HYBRIDNÝ STĹPIK NA VOLEJBAL 2ks

		MODERNIZÁCIA ŠPORTOVÉHO AREÁLU V BOJNICIACH, ŠPORTOVO REKREAČNÝ AREÁL		E-DOKUMENTÁCIA STAVEBNÝCH OBJEKTOV ARCHITEKTONICKÉ A STAVEBNÉ RIŠENIE	
		Autor: Ing. V.Kmeť Hlavný inžinier projektu: Ing. V.Kmeť Zodpovedný projektant: Ing. V.Kmeť Vypracoval: Ing. V.Kmeť M. Sásová		Parc.č.: 2538 Stavebník: IPF Bojnice s.r.o., Rybníčky 1876/8, 972 01 Bojnice Miesto stavby: CINTORÍNSKA 77, 972 01 BOJNICE Stavebný objekt: SO 12.2 BEACH VOLEJBALOVÉ IHRISKO Obsah výkresu: ARCHITEKTÚRA VRCHNÁ STAVBA	

ZÁKLAD VOLEJBALOVÉHO STĹPIKA  
M 1:20



LEGENDA ZÁKALDOVÝCH PÄTIEK

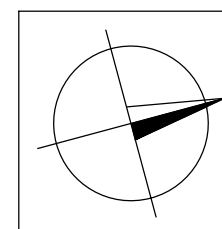
**Z5** ZÁKLADOVÁ PÄTKA pre osadenie púzdra volejbalového stĺpika  
Z PROSTÉHO BETÓNU B15 -C12/15, 500x500 mm, v. 1000 mm

LEGENDA

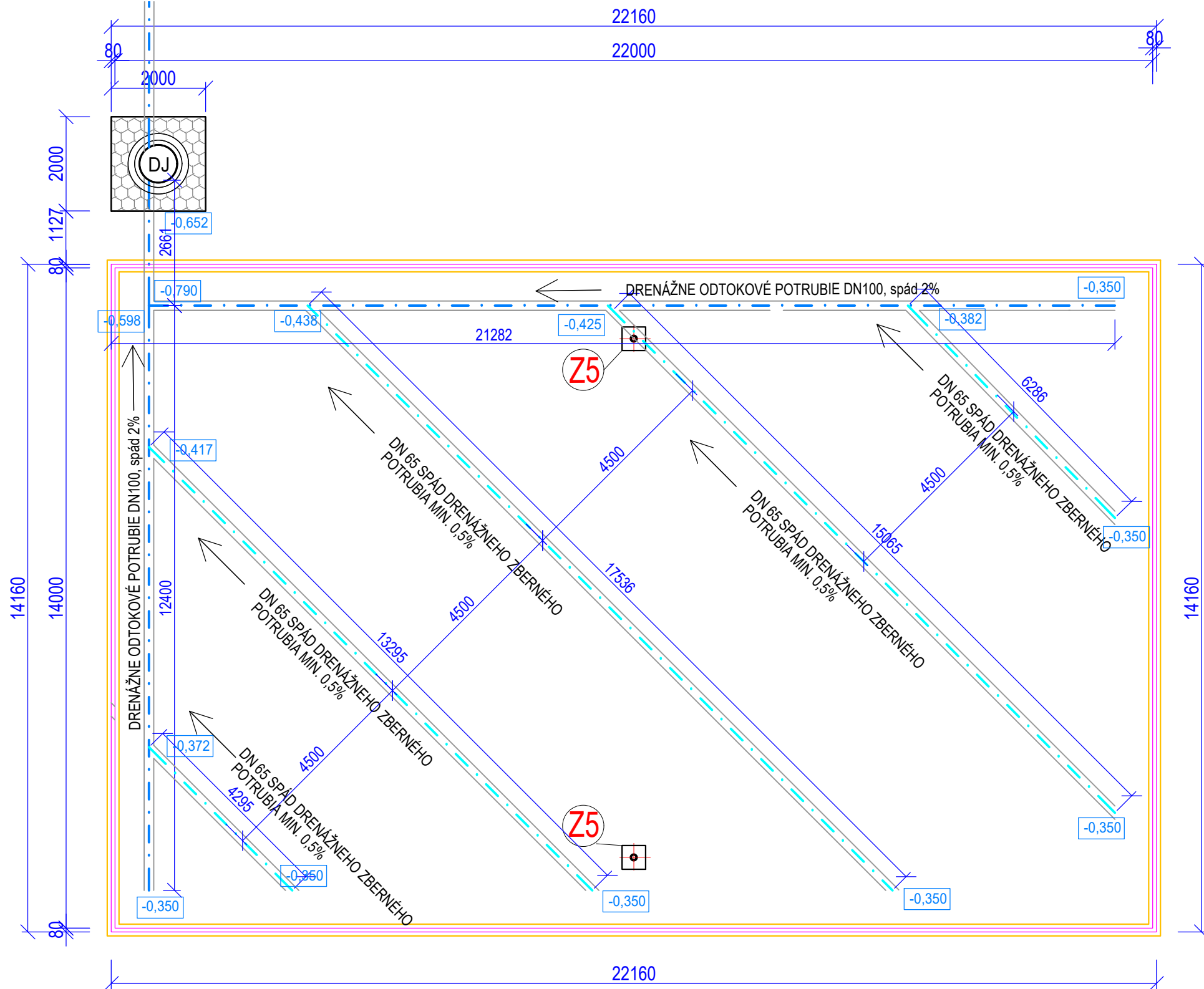
— HRANY OBRUBNÍKA, dl. 65 m  
— ČIAROVANIE IHRISKA, dl. 64 m  
ČIAROVANIE  
VOLEJBAL ČERVENÁ hr.50 mm 64 m

VYBAVENIE IHRISKA

VOLEJBALOVÁ SIĚ  
STĹPIKY PRE VOLEJBALOVÚ SIĚ 2x  
SET PÁSOK PRE VYZNAČENIE HRACEJ PLOCHY S KOTVENÍM



<p>PROJEKČNÁ KANCELÁRIA email: ving@ving.sk 9. Mája 14, 974 01 B. Bystrica</p>		<p>MODERNIZÁCIA ŠPORTOVÉHO AREÁLU V BOJNICIACH, ŠPORTOVO REKREAČNÝ AREÁL</p>		<p>E-DOKUMENTÁCIA STAVEBNÝCH OBJEKTOV ARCHITEKTONICKÉ A STAVEBNÉ RIŠENIE</p>	
Autor:	Ing. V.Kmeť	Parc.č.:	2538	Stupeň PD:	
Hlavný inžinier projektu:	Ing. V.Kmeť	Stavebník:	IPF Bojnice s.r.o., Rybníčky 1876/8, 972 01 Bojnice	PROJEKT STAVBY	
Zodpovedný projektant:	Ing. V.Kmeť	Miesto stavby:	CINTORÍNSKA 77, 972 01 BOJNICE	Dátum:	12/2024
Vypracoval:	Ing. V.Kmeť	Stavebný objekt:	SO 12.2 BEACH VOLEJBALOVÉ IHRISKO	Zák.číslo:	BO10824
	M. Sásová	Obsah výkresu:	ARCHITEKTÚRA	Formát:	2x A4
			ČIAROVANIE	Mierka:	Číslo výkresu:
				1:100	A12.2.2



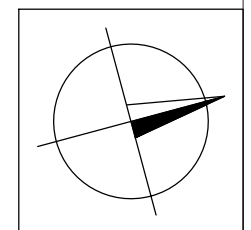
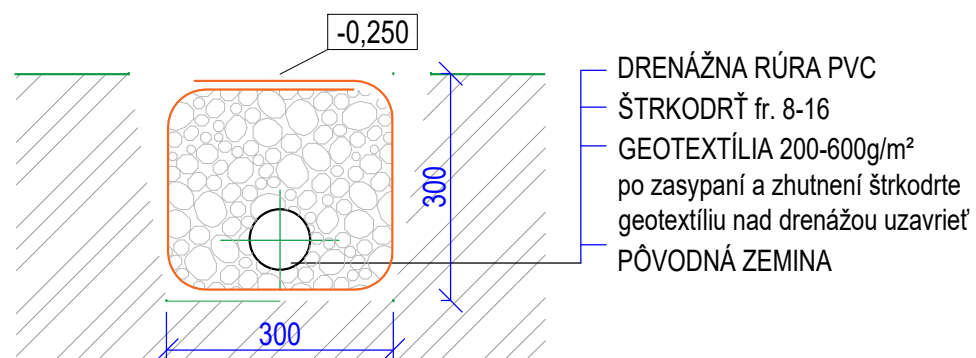
### LEGENDA

- OBRUBNÍK
- ŠÍRKA ZÁKLADU 300 mm
- ZBERNÉ DRENÁŽNE POTRUBIE -  
Rúra flexibilná z PVC DN65perforovaná, spád 0,5%
- ZBERNÉ DRENÁŽNE POTRUBIE -  
Rúra flexibilná z PVC DN100 perforovaná, spád 0,5%
- DJ DRENÁŽNA JAMA

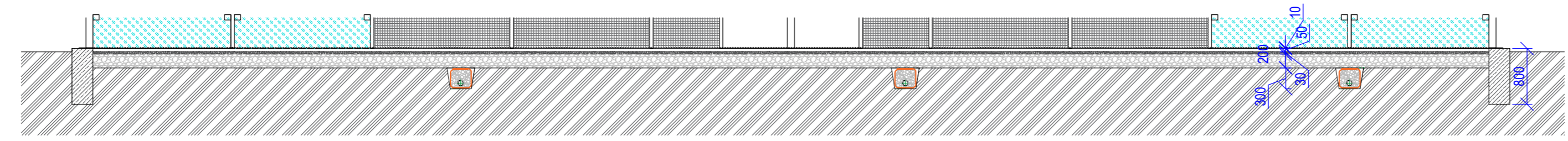
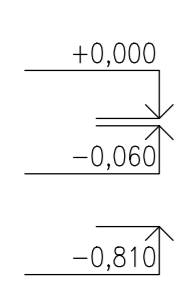
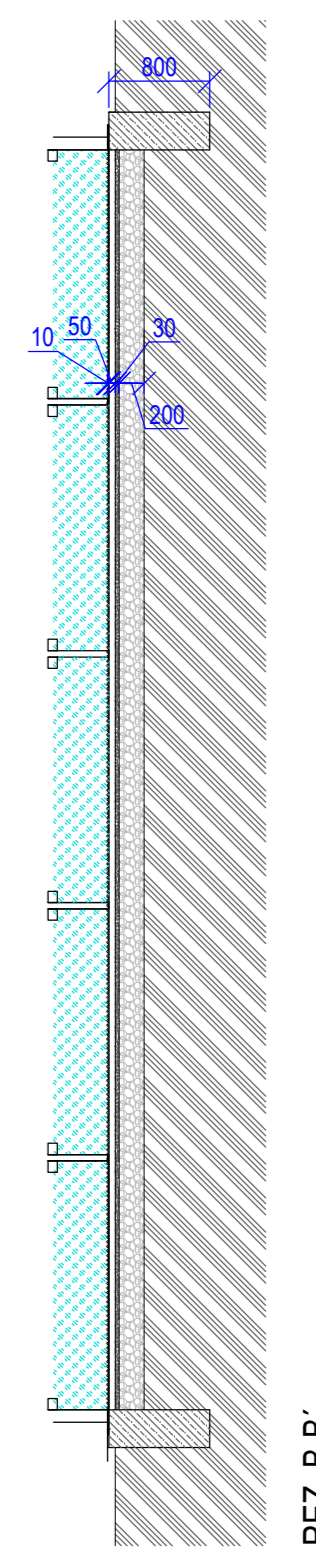
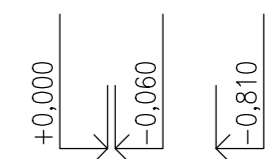
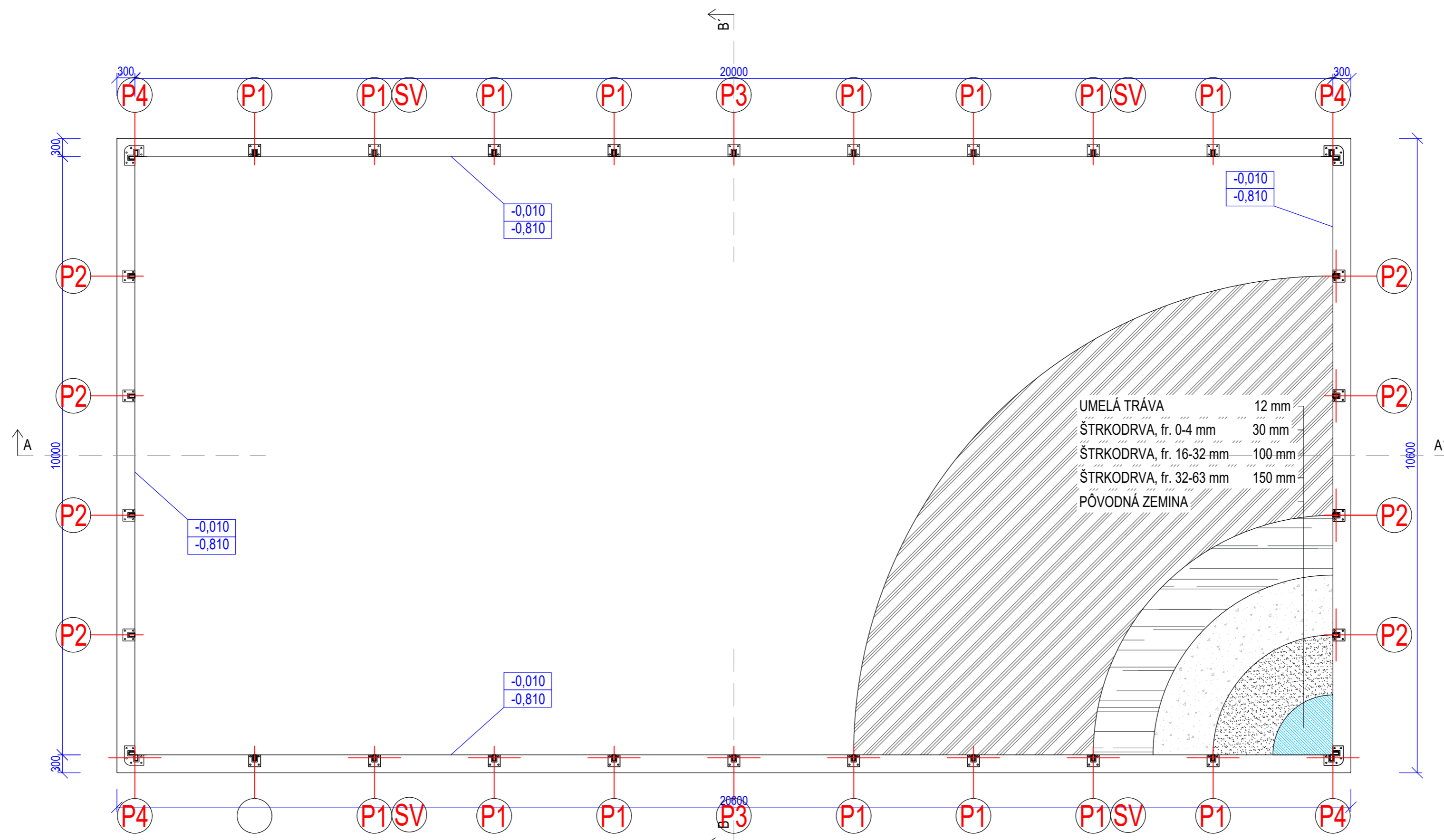
### VÝKAZ VÝMER

BEACH VOLEJBAL PLOCHA PIESOK	22x14 m 308 m <sup>2</sup>
ODOBRATIE ORNICE DO HĽBKY 0,2m	123 m <sup>3</sup>
DRENÁŽNA RÚRA Ø65	57 m
DRENÁŽNA RÚRA Ø100	37 m
VÝKOP RYHY PRE DRENÁŽ min.0,3x160m + spád	9 m <sup>3</sup> (44 t)
ZÁSYP DRENÁŽNEJ RYHY ŠTRKODRŤOU	15 m <sup>3</sup> (30 t)
VÝKOP DRENÁŽNEJ JAMY 2x2x2m	8 m <sup>3</sup> (16 t)
ZÁSYP DRENÁŽNEJ JAMY 2x2x2m	8 m <sup>3</sup> (16 t)
GEOTEXTÍLIA	113 m <sup>2</sup>
VÝKOPY PRE ZÁKLADY	1 m <sup>3</sup>
BETÓN PRE ZÁKLADY	1 m <sup>3</sup>
VÝKOPY PRE OBRUBNÍK	5 m <sup>3</sup>
BETÓN PRE OBRUBNÍK	5 m <sup>3</sup>

### DETAIL PRIEČNEHO REZU DRENÁŽE 1:150



<b>PROJEKČNÁ KANCELÁRIA</b> email: ving@ving.sk 9. Mája 14, 974 01 B. Bystrica		<b>MODERNIZÁCIA ŠPORTOVÉHO AREÁLU V BOJNICIACH, ŠPORTOVO REKREAČNÝ AREÁL</b>		E-DOKUMENTÁCIA STAVEBNÝCH OBJEKTOV ARCHITECTONICKÉ A STAVEBNÉ RIŠENIE	
Autor:	Ing. V.Kmeť	Parc.č.:	2538	Stupeň PD:	
Hlavný inžinier projektu:	Ing. V.Kmeť	Stavebník:	IPF Bojnice s.r.o., Rybníčky 1876/8, 972 01 Bojnice	PROJEKT STAVBY	
Zodpovedný projektant:	Ing. V.Kmeť	Miesto stavby:	CINTORÍNSKA 77, 972 01 BOJNICE	Dátum:	12/2024
Vypracoval:	Ing. V.Kmeť	Stavebný objekt:	SO 12.2 BEACH VOLEJBALOVÉ IHRISKO	Zák.číslo:	BO10824
	M. Sásová	Obsah výkresu:	ARCHITEKTÚRA	Formát:	2xA4
			SPODNÁ STAVBA	Mierka:	Číslo výkresu:
				1:100	A12.2.3

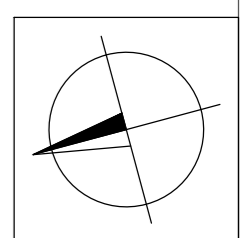


REZ A-A'

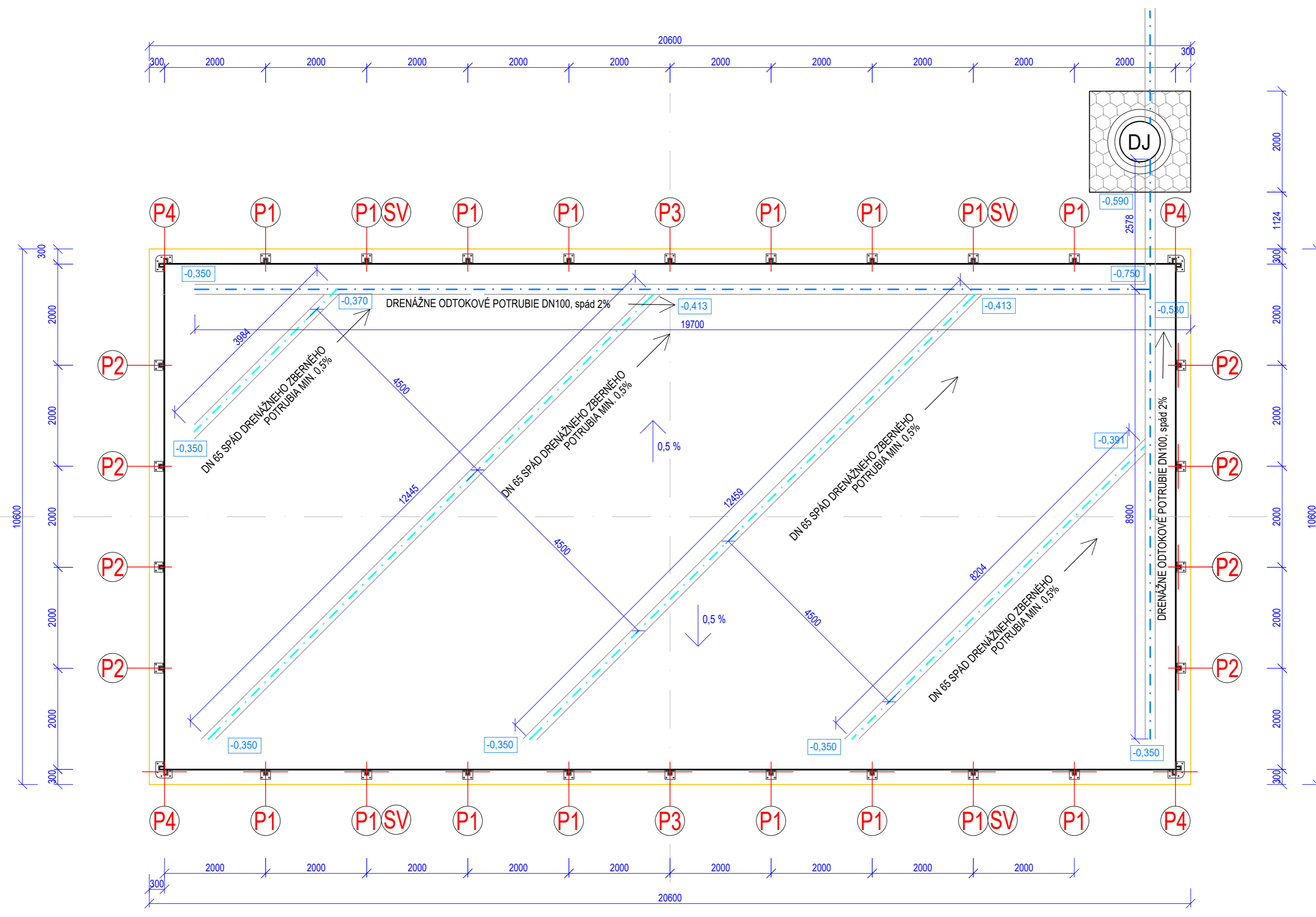
- VÝKAZ VÝMER**
- PADEL 20x10 m
  - PLOCHA UMEĽÁ TRÁVA 200 m<sup>2</sup>
  - ODOBRATIE ORNICE DO HLĚBKÝ 0.2m 40 m<sup>2</sup>
  - DRENÁŽNA RÚRA Ø65 38 m
  - DRENÁŽNA RÚRA Ø100 32 m
  - VÝKOP RYHY PRE DRENÁŽ min. 0.3x160m + spád 10 m<sup>3</sup> (20 t)
  - ZÁSYP DRENÁŽNEJ RYHY ŠTRKODRŤOU 7 m<sup>3</sup> (17 t)
  - VÝKOP DRENÁŽNEJ JAMY 2x2x2m 8 m<sup>3</sup> (16 t)
  - ZÁSYP DRENÁŽNEJ JAMY 2x2x2m 8 m<sup>3</sup> (16 t)
  - GEOTEXTÍLIA 84 m<sup>2</sup>
  - VÝKOPY PRE ZÁKLADY 23 m<sup>3</sup>
  - BETÓN PRE ZÁKLADY 23 m<sup>3</sup>

- PLOCHA IHRISKA (200 m<sup>2</sup>)**
- |                               |  |
|-------------------------------|--|
| 1. UMEĽÁ TRÁVA 12mm + rezerva | 200 m <sup>2</sup> + 10 m <sup>2</sup> |
|-------------------------------|--|
- SKLADBA NA TERÉNE (200 m<sup>2</sup>):**
- |                                      |                          |
|--------------------------------------|--------------------------|
| 3. PIESKOVA VRSTVA fr. 0-4 mm, 30 mm | 6 m <sup>3</sup> (12 t)  |
| 4. ŠTRKY fr. 16-32, 100 mm           | 20 m <sup>3</sup> (40 t) |
| 5. ŠTRKY fr. 32-63, 150 mm           | 30 m <sup>3</sup> (60 t) |

**POZNÁMKA:**  
 ZÁKLADOVÉ PÁTKY SA REALIZUJÚ AŽ PO ZREALIZOVANÍ A ZHUTNENÍ PODKLADOVÝCH VRSTVIE ŠPORTOVÉHO POVRCHU  
 OKRAJE PLOCHY BUDÚ LEMOVANÉ BETÓNOVÝMI OBRUBNÍKMI 80x250x1000mm, OSADENÝMI DO BETÓNOVÉHO LÔŽKA  
 PLOCHA IHRISKA JE SPÁDOVANÁ PRIEČNYM SPÁDOM 0,5%, ČOMU SA PRISPŌSOBÍ OSADENIE OPLIENIA, OSVETLENIA A ŠPORTOVÉHO NÁRADIA  
 SPÁD IHRISKA SA PRISPŌSOBÍ SMERU SPÁDU PŌVODNÉHO TERÉNU



<b>ving s.r.o.</b> PROJEKČNÁ KANCELÁRIA email: vingroup@ving.sk 9. Mája 14, 974 01 B. Bystrička		<b>MODERNIZÁCIA ŠPORTOVÉHO AREÁLU V BOJNICIACH, ŠPORTOVO REKREAČNÝ AREÁL</b>		E-DOKUMENTÁCIA STAVEBNÝCH OBJEKTOV ARCHITECTONICKÉ A STAVEBNÉ REŠENIE	
Autor: Ing. V. Kmeť	Parc.č.: 2538	Stavebník: IPF Bojnice s.r.o., Rybníčky 187/68, 972 01 Bojnice	Stupeň PD: ARCHITEKTÚRA		
Hlavný inžinier projektu: Ing. V. Kmeť	Miesto stavby: CINTORÍNSKA 77, 972 01 BOJNICE	Stavebný objekt: SO 12.3 PADEL	PROJEKT STAVBY		
Zodpovedný projektant: Ing. V. Kmeť	Formát: 4xA4	Dátum: 12/2024			
Vypracoval: M. Šasová	Mierka: 1:75	Číslo výkresu: A12.3.1			
Obsah výkresu: ARCHITEKTÚRA		SPODNÁ STAVBA			



**VÝKAZ VÝMER**

PADEL	20x10 m
PLOCHA UMEĽÁ TRÁVA	200 m <sup>2</sup>
ODOBRATIE ORNICE DO HLĽBKÝ 0.2m	40 m <sup>3</sup>
DRENÁŽNA RÚRA Ø65	38 m
DRENÁŽNA RÚRA Ø100	32 m
VÝKOP RYHY PRE DRENÁŽ min.0,3x160m + spád	10 m <sup>3</sup> (20 t)
ZÁSYP DRENÁŽNEJ RYHY ŠTRKODRŤOU	7 m <sup>3</sup> (17 t)
VÝKOP DRENÁŽNEJ JAMY 2x2x2m	8 m <sup>3</sup> (16 t)
ZÁSYP DRENÁŽNEJ JAMY 2x2x2m	8 m <sup>3</sup> (16 t)
GEOTEXTÍLIA	84 m <sup>2</sup>
VÝKOPY PRE ZÁKLADY	23 m <sup>3</sup>
BETÓN PRE ZÁKLADY	23 m <sup>3</sup>

**PLOCHA IHRISKA (200 m<sup>2</sup>)**

1. UMEĽÁ TRÁVA 12mm + rezerva	200 m <sup>2</sup> + 10 m <sup>2</sup>
-------------------------------	--

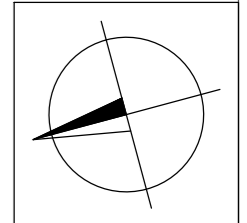
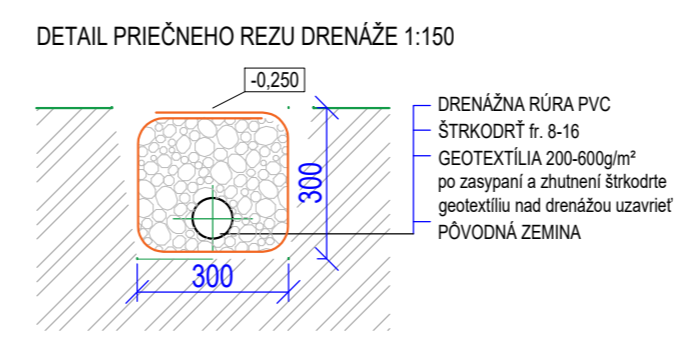
**SKLADBA NA TERÉNE (200 m<sup>2</sup>):**

3. PIESKOVA VRSTVA fr. 0-4 mm, 30 mm	6 m <sup>3</sup> (12 t)
4. ŠTRKY fr.16-32, 100 mm	20 m <sup>3</sup> (40 t)
5. ŠTRKY fr.32-63, 150 mm	30 m <sup>3</sup> (60 t)

**POZNÁMKA:**  
 ZÁKLADOVÉ PÁTKY SA REALIZUJÚ AŽ PO ZREALIZOVANÍ A ZHUTNENÍ PODKLADOVÝCH VRSTVIEV ŠPORTOVÉHO POVRCHU  
 OKRAJE PLOCHY BUDÚ LEMOVANÉ BETÓNOVÝMI OBRUBNÍKMI 80x250x1000mm, OSADENÝMI DO BETÓNOVÉHO LÓŽKA  
 PLOCHA IHRISKA JE SPÁDOVANÁ PRIEČNYM SPÁDOM 0,5%, ČOMU SA PRISPŌSOBÍ OSADENIE OPLÔTENIA, OSVETLENIA A ŠPORTOVÉHO NÁRADIA  
 SPÁD IHRISKA SA PRISPŌSOBÍ SMERU SPÁDU PŌVODNÉHO TERÉNU

**LEGENDA**

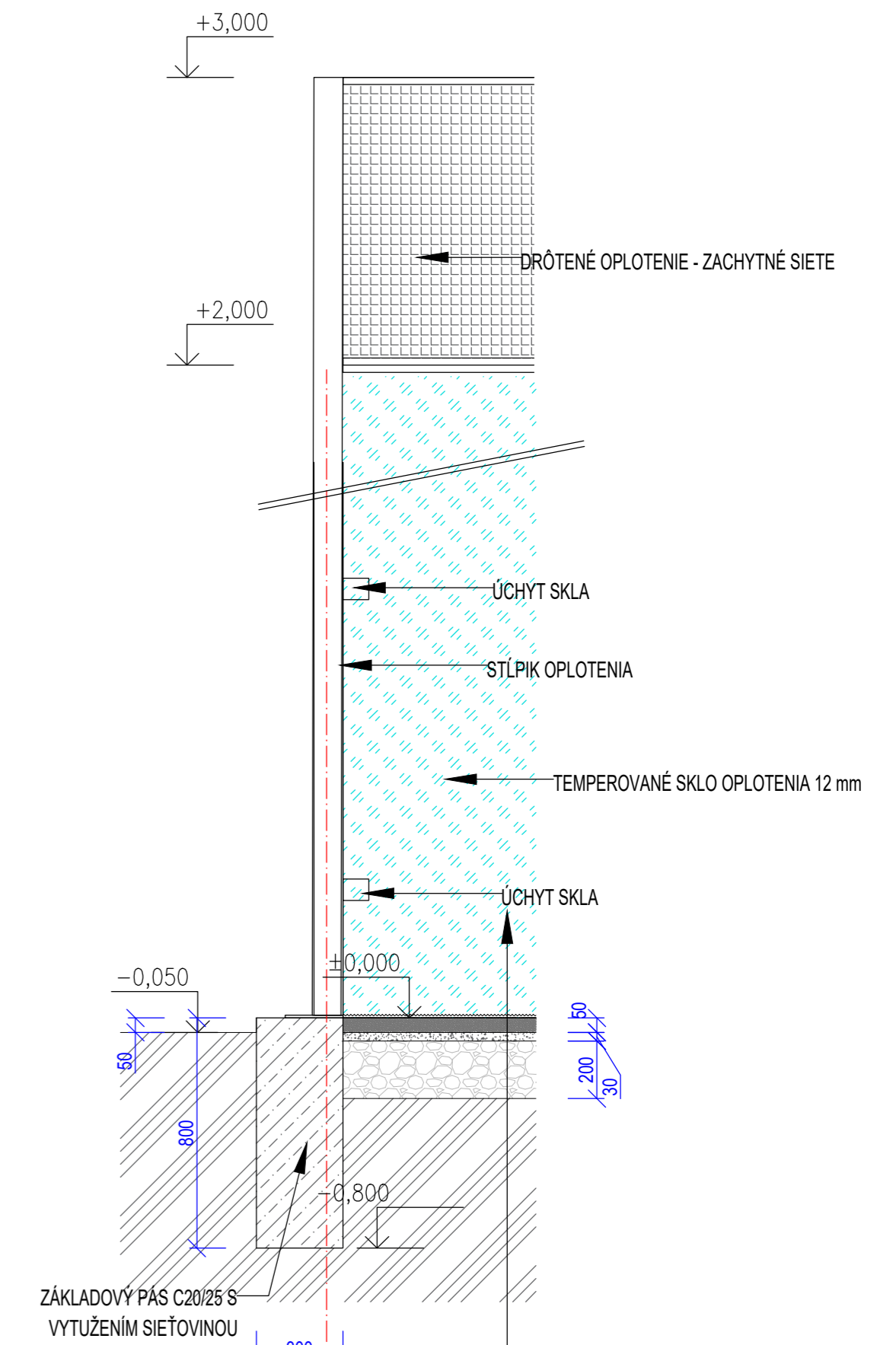
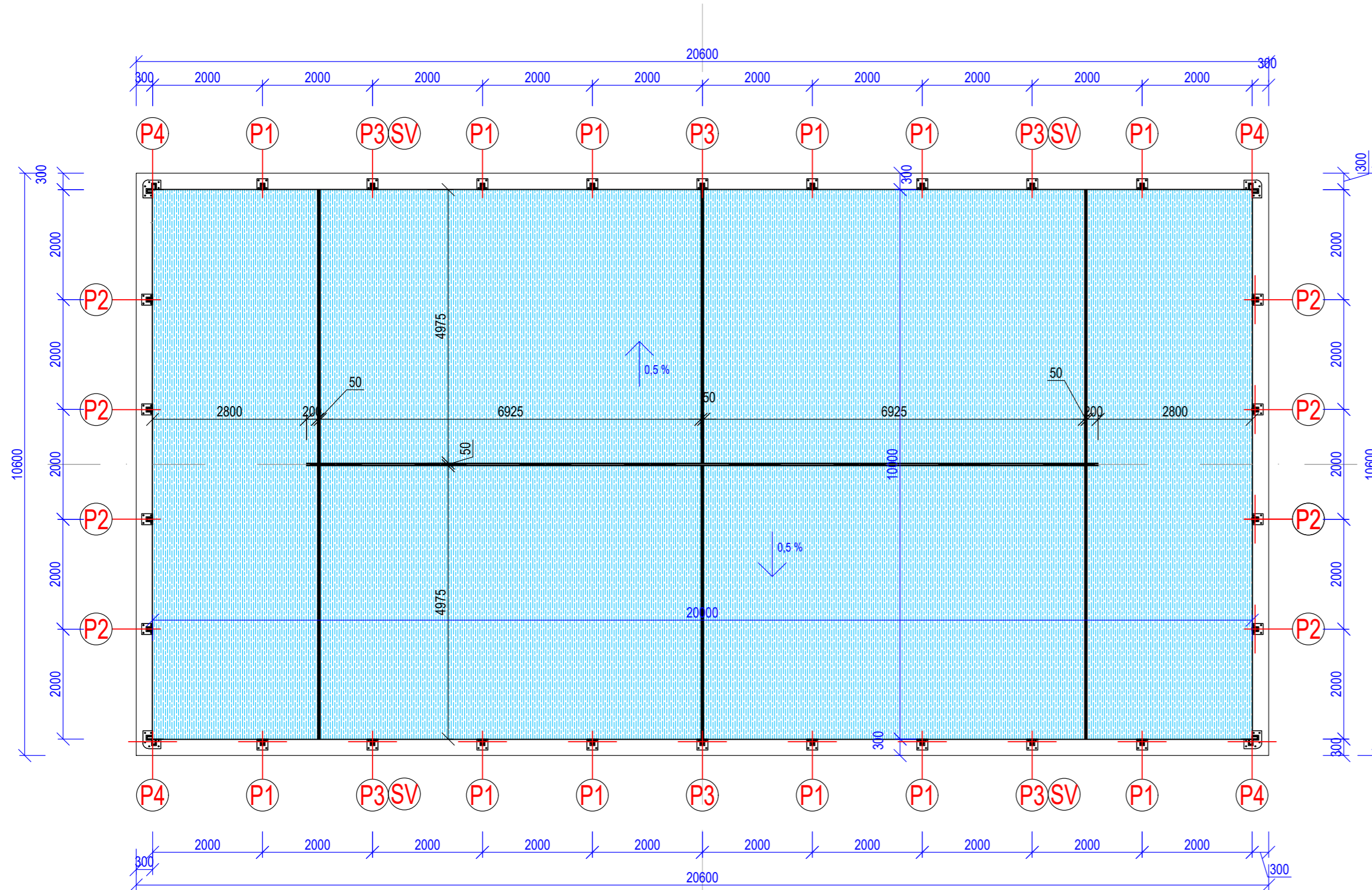
—	OSI STĽÍPKOV OPLÔTENIA
—	TEMPEROVANÉ SKLO OPLÔTENIA
—	ŠÍRKA ZÁKLADU 300 mm
—	ZBERNÉ DRENÁŽNÉ POTRUBIE - Rúra flexibilná z PVC DN65perforovaná, spád 0,5%
—	ZBERNÉ DRENÁŽNÉ POTRUBIE - Rúra flexibilná z PVC DN100 perforovaná, spád 0,5%
DJ	DRENÁŽNA JAMA



		<b>MODERNIZÁCIA ŠPORTOVÉHO AREÁLU V BOJNICIACH, ŠPORTOVO REKREAČNÝ AREÁL</b>		E-DOKUMENTÁCIA STAVEBNÝCH OBJEKTŮV ARCHITECTONCKÉ A STAVEBNÉ REŠENIE	
Autor: Ing. V.Kmeť Hlavný inžinier projektu: Ing. V.Kmeť Zodpovedný projektant: Ing. V.Kmeť Vypracoval: M. Šišová		Parc.č.: 2538 Stavebník: IPF Bojnice s.r.o., Rybníčky 187/68, 972 01 Bojnice Miesto stavby: CINTORÍNSKA 77, 972 01 BOJNICE Stavebný objekt: SO 12.3 PADEL		ARCHITECTÚRA PROJEKT STAVBY	
Obsah výkresu: ARCHITECTÚRA SPODNÁ STAVBA		Dátum: 12/2024 Zák.číslo: BO10824 Formát: 4xA4 Číslo výkresu: A12.3.2		Mierka: 1:75	

DETAIL M 1:20

PÔDORYS



- UMELÁ TRÁVA 12 mm + pieskový zásyp
- PIESKOVÝ PODSYP fr.0-8 mm 50 mm
- ŠTRKOVÝ PODSYP fr. 4-16 mm 30 mm
- VYROVŇAVAJÚCI PODSYP fr. 16-32 mm 200 mm
- YDRENÁŽOVANÁ POVODNÁ ZEMINA
- PO ODOBRATÍ ORNICE ZHUTNENÁ (min. 25MPa)

LEGENDA

- UMELÁ TRÁVA 12 MM 200 m<sup>2</sup>
- BETÓNOVÝ ZÁKLAD š.300 MM 83 m

ČIAROVANIE

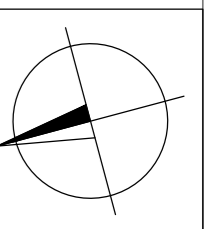
- PADEL BIELA hr.50 mm 45 m

LEGENDA STAVEBNÝCH OBJEKTOV

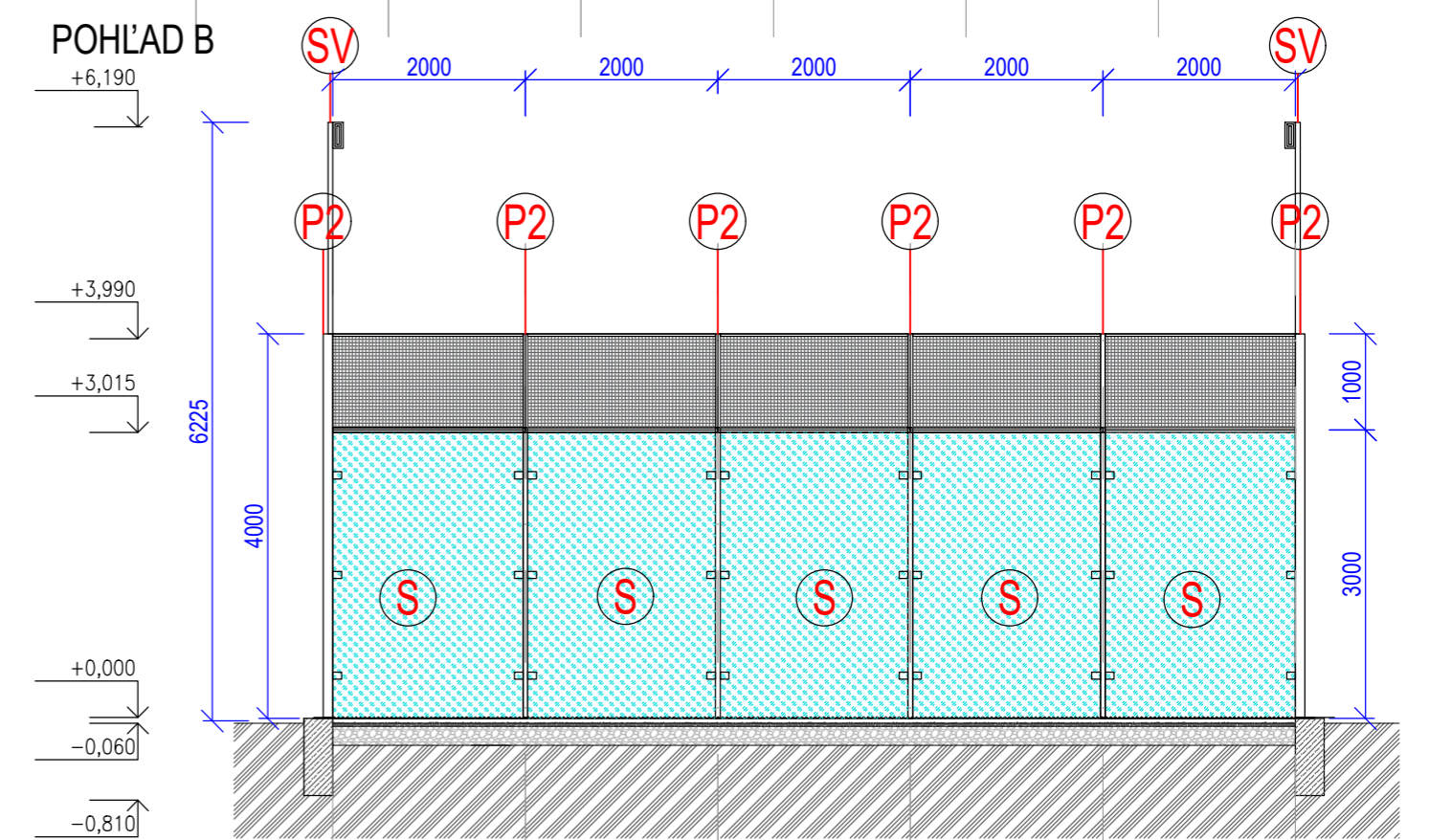
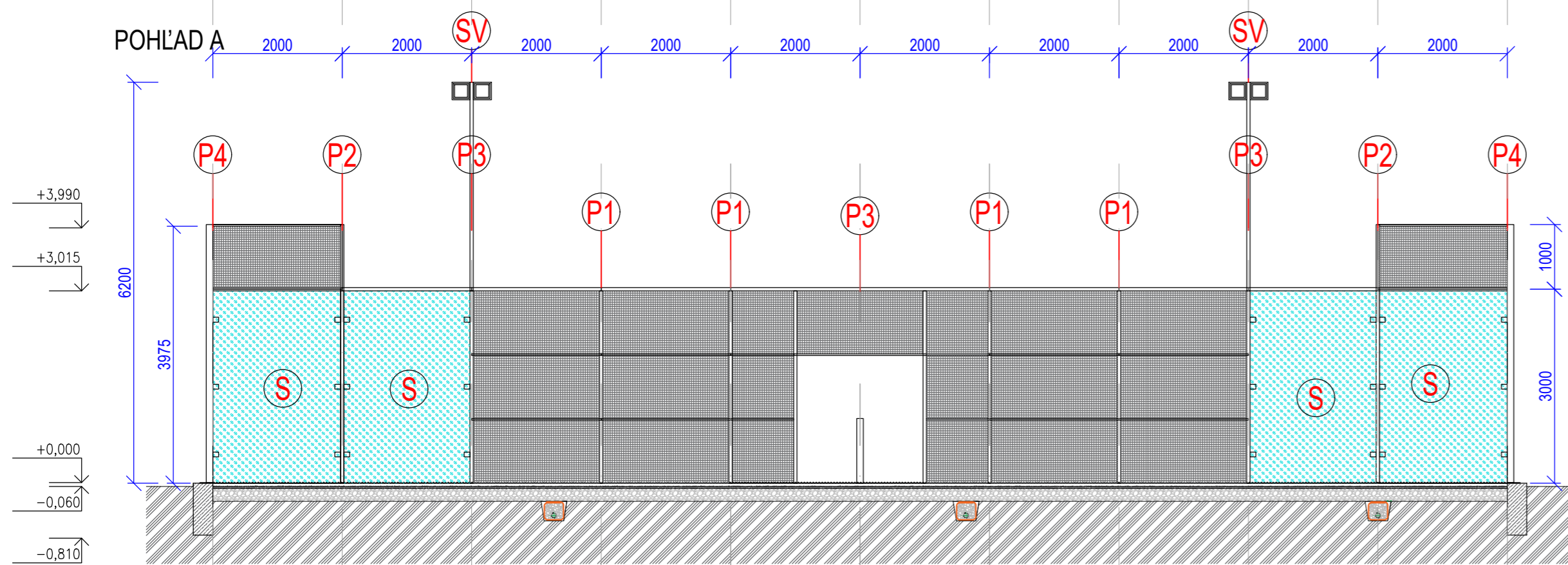
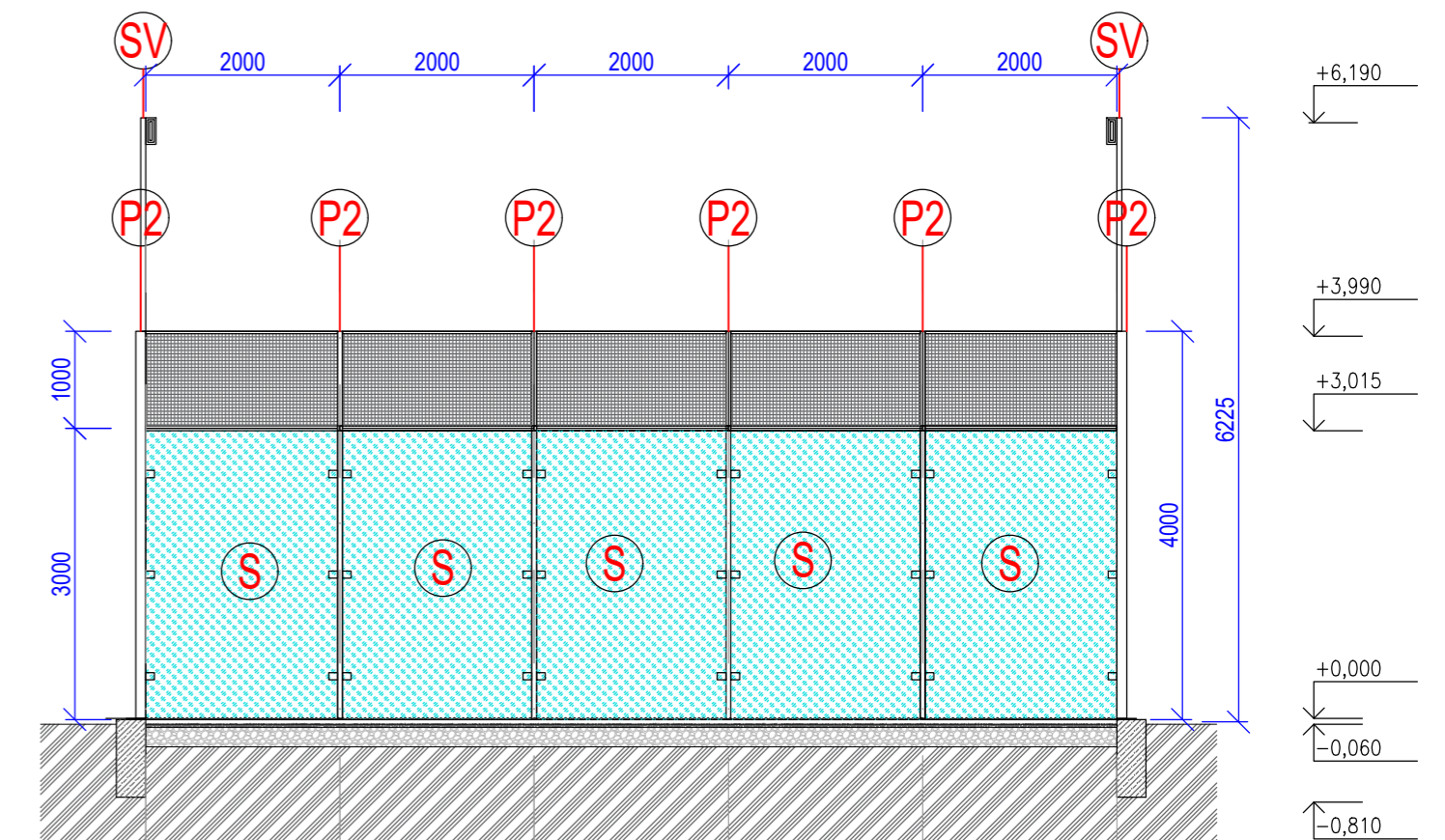
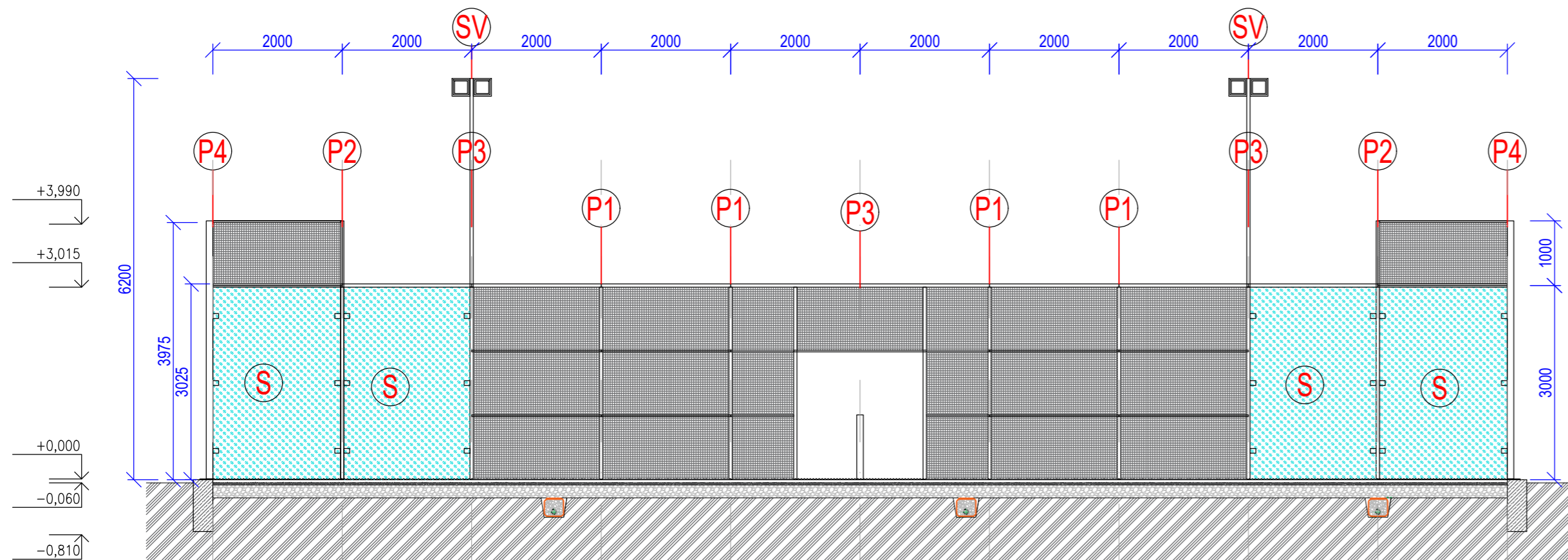
- 3 SO 03 PADEL IHRISKO

LEGENDA VYBAVENIA IHRISKA

- TS STĽPIK NA TENISOVÚ SIET' 2ks
- SIET' 1ks



<p>PROJEKČNÁ KANCELÁRIA email: vining@vining.sk 9. Mája 14, 974 01 B. Bystrička</p>		<p>MODERNIZÁCIA ŠPORTOVÉHO AREÁLU V BOJNICIACH, ŠPORTOVO REKREAČNÝ AREÁL</p>		<p>E-DOKUMENTÁCIA STAVEBNÝCH OBJEKTOV ARCHITECTONICKE A STAVEBNÉ REŠENIE</p>	
<p>Autor: Ing. V.Kmeť</p>		<p>Parc.č.: 2538</p>		<p>Stupeň PD: ARCHITEKTÚRA</p>	
<p>Hlavný inžinier projektu: Ing. V.Kmeť</p>		<p>Stavebník: IPF Bojnice s.r.o., Rybníčky 1876/8, 972 01 Bojnice</p>		<p>PRŮJEM STAVBY</p>	
<p>Zodpovedný projektant: Ing. V.Kmeť</p>		<p>Miesto stavby: CINTORÍNSKA 77, 972 01 BOJNICE</p>		<p>Dátum: 12/2024</p>	
<p>Vypracoval: Ing. V.Kmeť</p>		<p>Stavebný objekt: SO 12.3 PADEL</p>		<p>Zák.číslo: BO10824</p>	
<p>M. Sásová</p>		<p>Obsah výkresu: ARCHITEKTÚRA</p>		<p>Formát: 4xA4</p>	
		<p>VRCHNÁ STAVBA</p>		<p>Mierka: 1:75</p>	
				<p>Číslo výkresu: A12.3.3</p>	

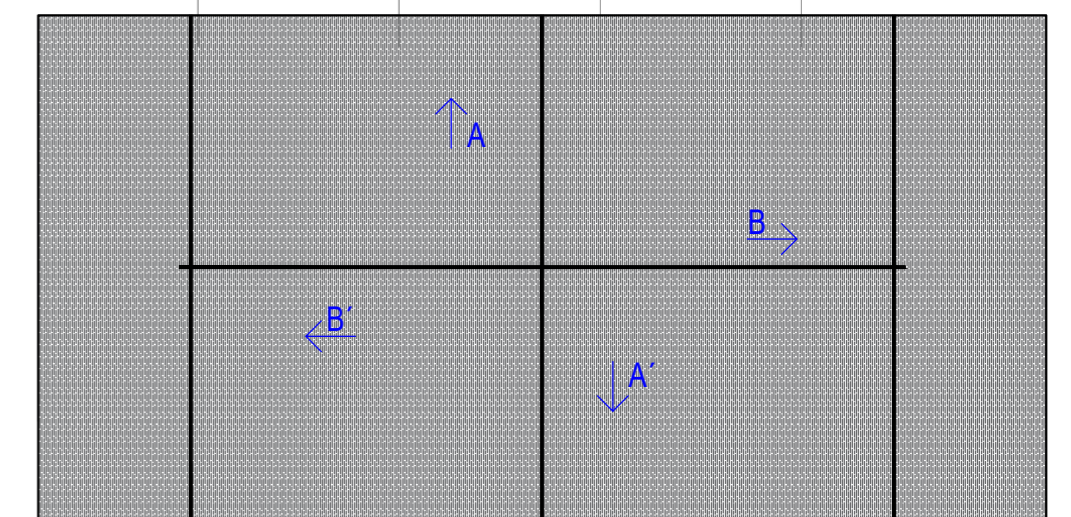


POHLAD A'



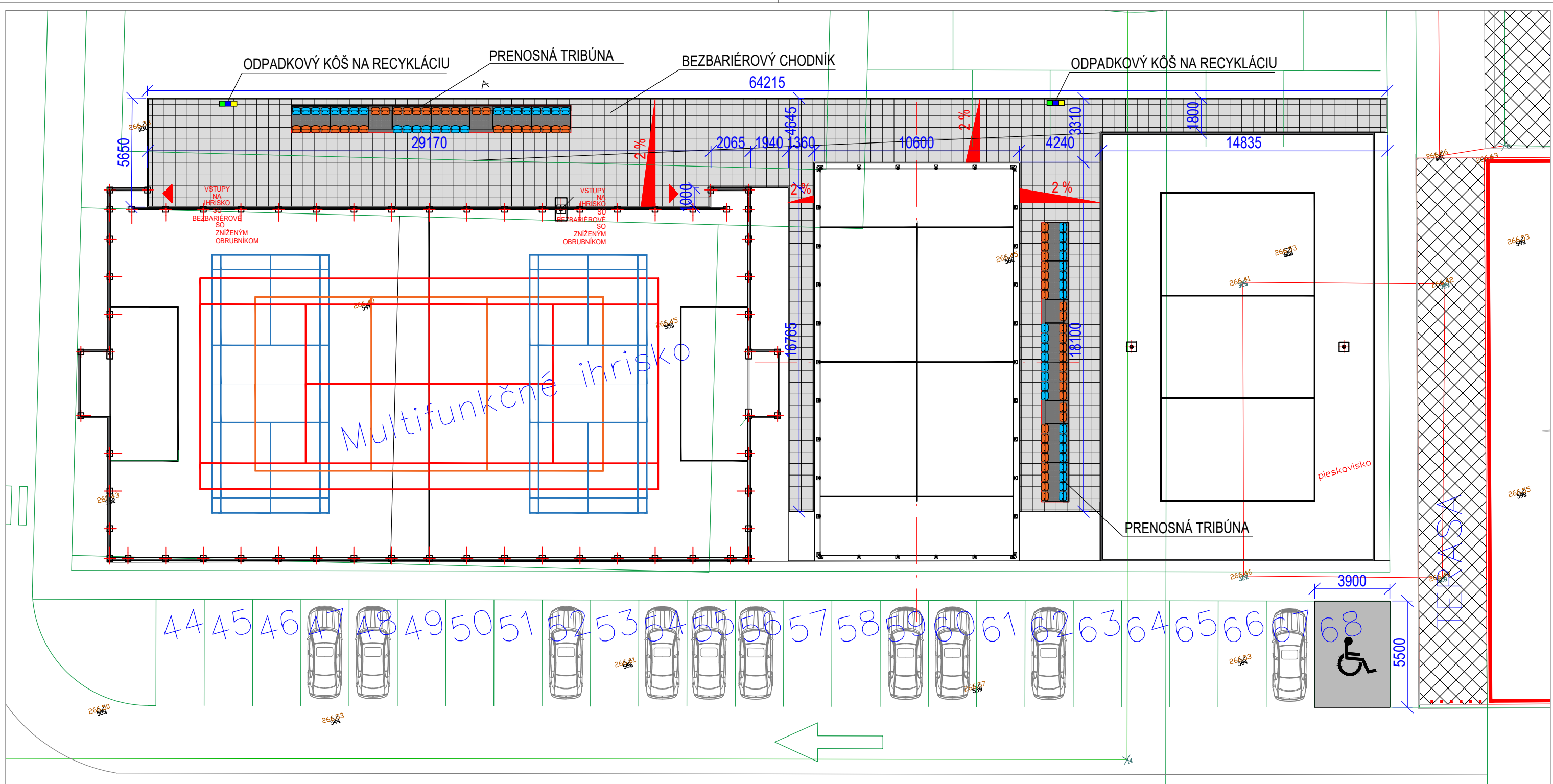
- Výkaz prvkov:
- (S) TEMPEROVANÉ SKLO 1995x2995 mm 18 ks
  - (SV) LED OSVETLENIE 2 ks
  - (P4) STĽPIKY OPLOTENIA - ROHOVÉ, 4000 m 4 ks
  - (P3) STĽPIKY OPLOTENIA - PRE OSVETLENIE, 6250 mm 4 ks
  - (P1) STĽPIKY OPLOTENIA, 4000m 12 ks
  - (P4) STĽPIKY OPLOTENIA - V ČASTI SO SIEŤOU, 3000m 8 ks
  - STĽPIKY PRE HRACIU SIEŤ, 1000m 2 ks
  - PROFILY NA KOTVENIE PODLAHY A UPEVNENIE SKLA 20 ks
  - HORNÝ STREDOVÝ DIEL, 6000x2000 mm 2 ks
  - HORNÝ BOČNÝ DIEL, 1000x2000 mm 2 ks
  - PRIEZOR 2 ks
  - PLETIVO 92 m<sup>2</sup>



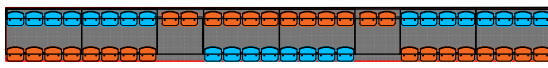
POHLAD B'

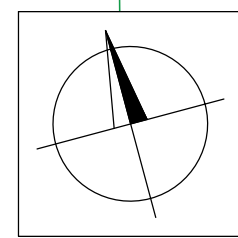



		<b>MODERNIZÁCIA ŠPORTOVÉHO AREÁLU V BOJNICIACH, ŠPORTOVO REKREAČNÝ AREÁL</b> ARCHITEKTÚRA		E-DOKUMENTÁCIA STAVEBNÝCH OBJEKTŮV ARCHITECTONICKÉ A STAVEBNÉ ŘEŠENÍ
Autor: Ing. V. Kmeť	Parc. č.: 2538	Stavebník: IPF Bojnice s.r.o., Rybníčky 1876/8, 972 01 Bojnice	Stupeň PD: PROJEKT STAVBY	
Hlavný inžinier projektu: Ing. V. Kmeť	Miesto stavby: CINTORÍNSKA 77, 972 01 BOJNICE	Stavebný objekt: SO 12.3 PADEL	Dátum: 12/2024	
Zodpovedný projektant: Ing. V. Kmeť			Zák. číslo: BO10824	
Vypracoval: M. Šišová	Obsah výkresu: ARCHITEKTÚRA		Formát: 4xA4	
	POHLADY		Mierka: 1:75	Číslo výkresu: A12.3.4



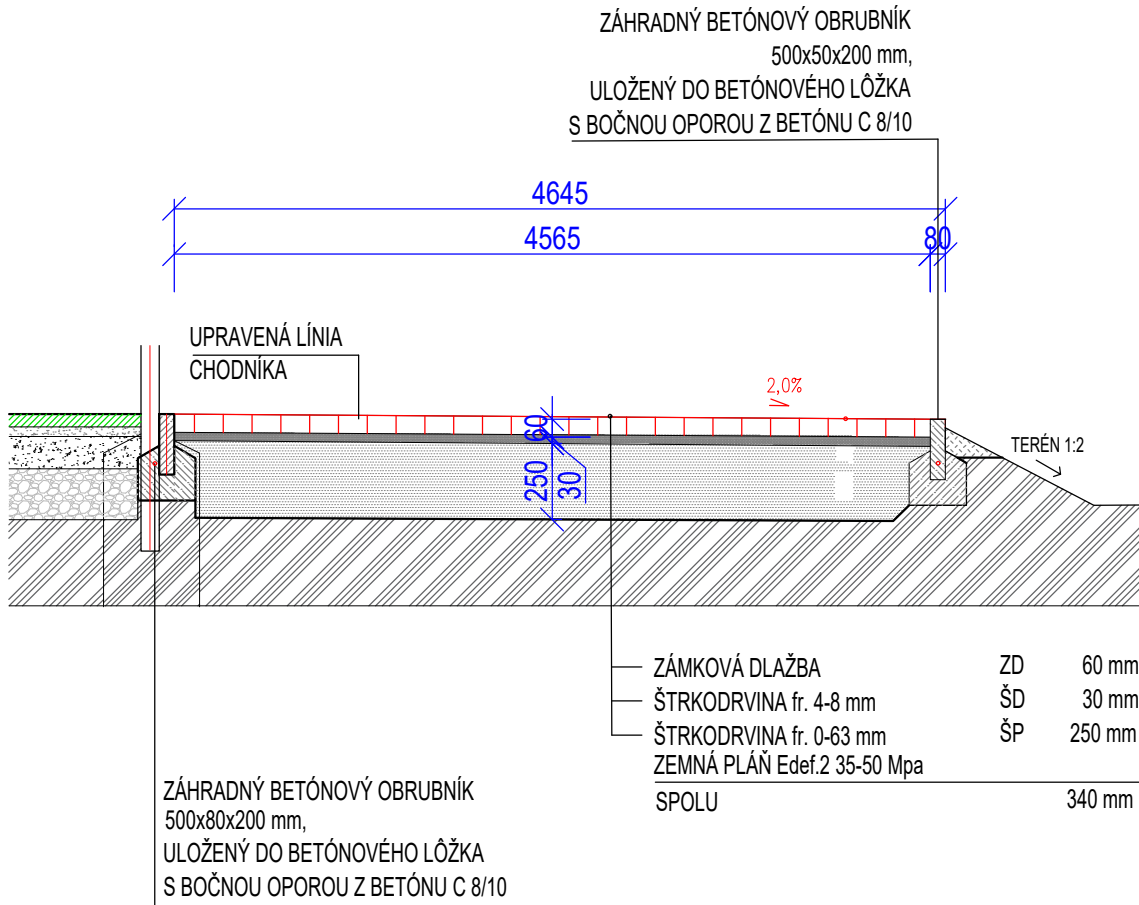


-  SEPARAČNÝ ODPADKOVÝ KÔŠ 2 ks
-  PARKOVACIE MIESTO PRE IMOBILNÝCH 1 ks
-  PRENOSNÁ TRIBÚNA 2ks 52 MIEST
-  OBRUBNÍK 96 m
-  BEZBARIÉROVÝ CHODNÍKA 356 m<sup>2</sup>



 <b>PROJEKČNÁ KANCELÁRIA</b> email: ving@ving.sk 9. Mája 14, 974 01 B. Bystrica		<b>MODERNIZÁCIA ŠPORTOVÉHO AREÁLU V BOJNICIACH, ŠPORTOVO REKREAČNÝ AREÁL</b>		E-DOKUMENTÁCIA STAVEBNÝCH OBJEKTOV ARCHITECTONICKÉ A STAVEBNÉ RIŠENIE	
		Autor: Ing. V.Kmeť		Parc.č.: 2538	
Hlavný inžinier projektu: Ing. V.Kmeť		Stavebník: IPF Bojnice s.r.o., Rybníčky 1876/8, 972 01 Bojnice		<b>PROJEKT STAVBY</b>	
Zodpovedný projektant: Ing. V.Kmeť		Miesto stavby: CINTORÍNSKA 77, 972 01 BOJNICE		Dátum: 12/2024	
Vypracoval: M. Sásová		Stavebný objekt: SO 12.4 VYBAVENIE		Zák.číslo: BO10824	
		Obsah výkresu: ARCHITEKTÚRA		Formát: 2x A4	
		SITUÁCIA - VYBAVENIE		Mierka: Číslo výkresu: 1:200 A12.4.1	

## CHARAKTERISTICKÝ REZ CHODNÍKOM

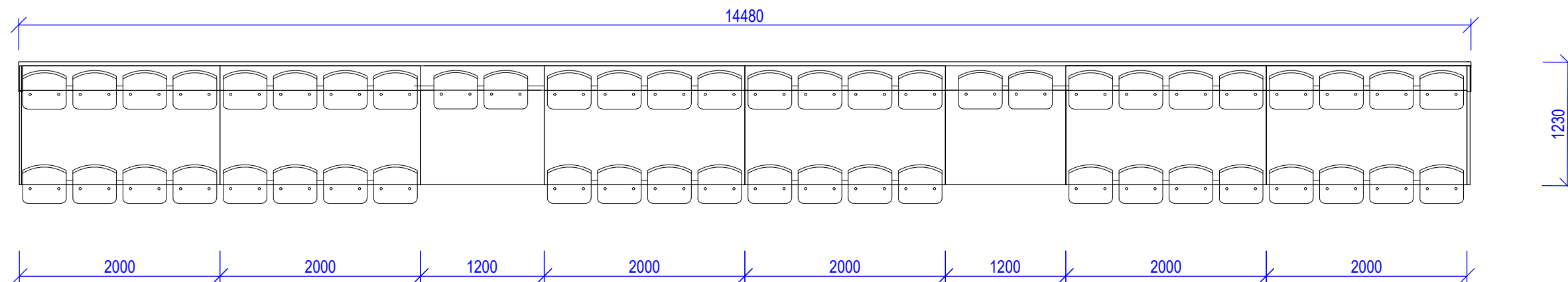


## VÝKAZ VÝMER

ZÁMKOVÁ DLAŽBA	ZD	60 mm	37 m <sup>2</sup>
ŠTRKODRVINA fr. 4-8 mm	ŠD	30 mm	1,2 m <sup>3</sup>
ŠTRKODRVINA fr. 0-63 mm	ŠP	250 mm	10 m <sup>3</sup>

<p>PROJEKČNÁ KANCELÁRIA email: ving@ving.sk 9. Mája 14, 974 01 B. Bystrica</p>		<p>MODERNIZÁCIA ŠPORTOVÉHO AREÁLU V BOJNICIACH, ŠPORTOVO REKREAČNÝ AREÁL</p>		<p>E-DOKUMENTÁCIA STAVEBNÝCH OBJEKTOV ARCHITEKTONICKÉ A STAVEBNÉ RIEŠENIE</p>	
<p>Autor: Ing. V.Kmeť</p>		<p>Parc.č.: 2538</p>		<p>Stupeň PD: PROJEKT STAVBY</p>	
<p>Hlavný inžinier projektu: Ing. V.Kmeť</p>		<p>Stavebník: IPF Bojnice s.r.o., Rybníčky 1876/8, 972 01 Bojnice</p>		<p>Dátum: 12/2024</p>	
<p>Zodpovedný projektant: Ing. V.Kmeť</p>		<p>Miesto stavby: CINTORÍNSKA 77, 972 01 BOJNICE</p>		<p>Zák. číslo: BO10824</p>	
<p>Vypracoval: Ing. V.Kmeť</p>		<p>Stavebný objekt: SO 12.4 VYBAVENIE</p>		<p>Formát: A4</p>	
<p>M. Sásová</p>		<p>Obsah výkresu: ARCHITEKTÚRA REZ CHODNÍKOM</p>		<p>Mierka: Číslo výkresu: 1:25 A12.4.2</p>	

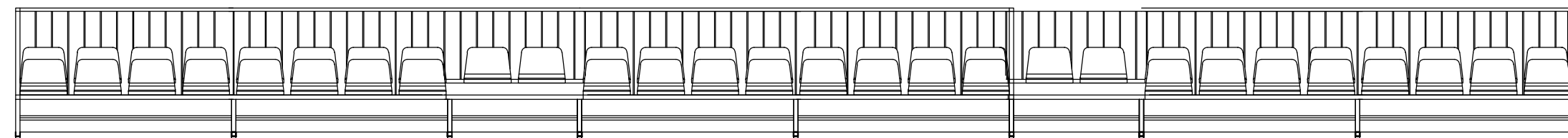
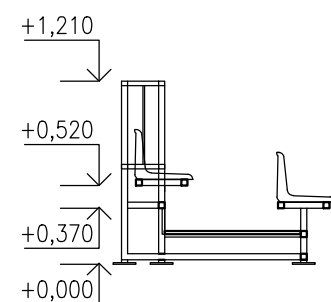
OCEĽOVÁ TRIBÚNA: 1 ks  
PÓDORYS



POHĽAD BOČNÝ

POHĽAD ČELNÝ

50 - SEDADIEL



Rozostup sedadiel	~500 mm
Typ sedadla	Sedadlo s nízkym operadlom H=11 cm, typ NO11
Sedadlo so stredným operadlom	H=24 cm, typ SO24
Sedadlo s vysokým operadlom	H= 32 cm, typ WO32
Výškový rozdiel medzi poschodiami	200 mm
Materiálové prevedenie vstupných schodov	oceľové pozinkované rošty, protišmykový plech
Šírka vstupy	>120 cm
Povrchová úprava kovových častí	Žiarové zinkovanie
Farba zábradlia	Štandardná oranžová RAL 2004
Materiálové prevedenie jednotlivých poschodí	Oceľové pozinkované rošty typ VEMA KW/33x44/30x2
výška roštu 30 mm, rozmer oka roštu X44 mm	
Kolmé opláštenie jednotlivých poschodí tribúny	Oceľový pozinkovaný plech
Maximálne zaťaženie tribúny	300 kg/m <sup>2</sup>

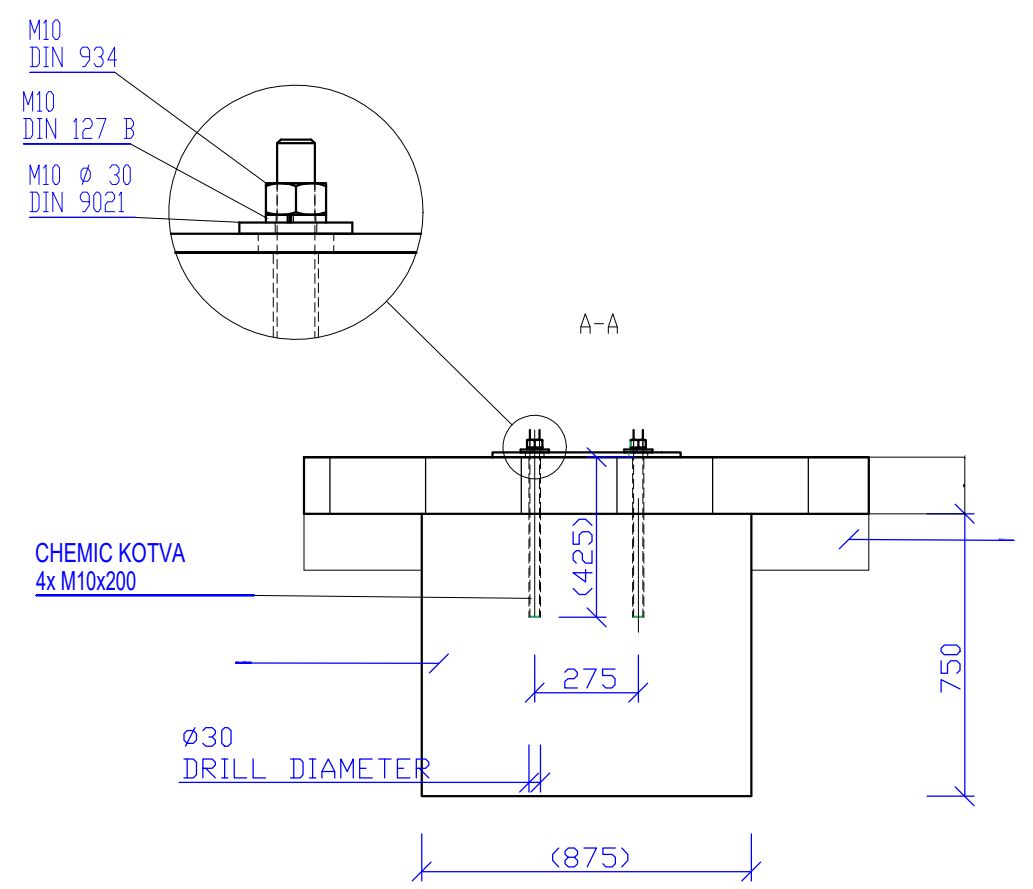
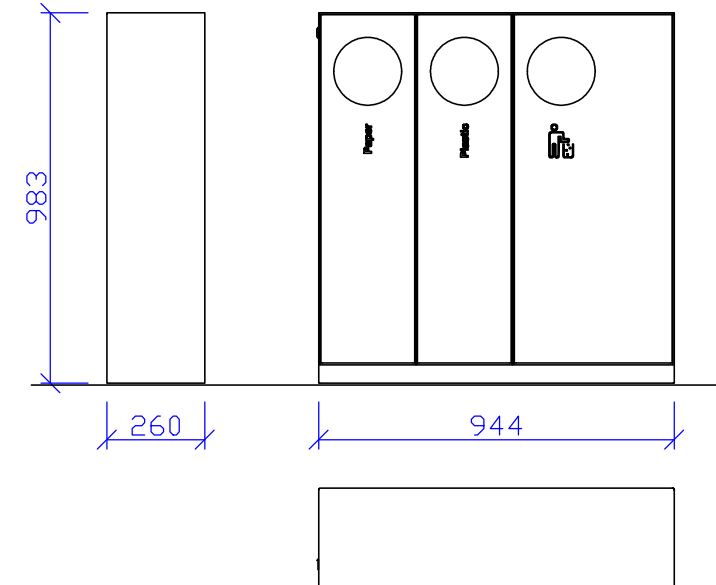
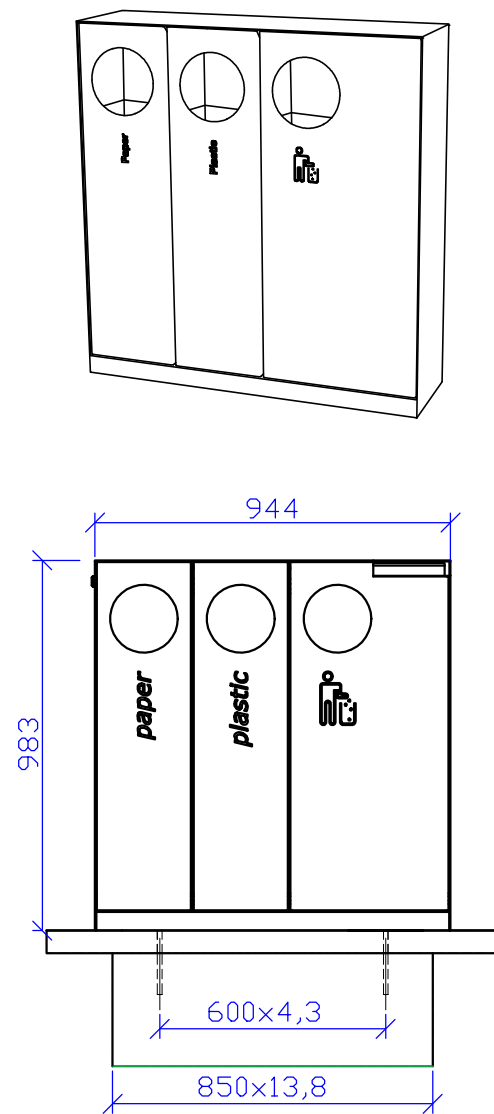
POZNÁMKA :

Kotvenie tribúny zabezpečí dodávateľ stavby podľa technického listu dodávateľa tribúny

POZNÁMKA:

VŠETKY PRVKY VYBAVENIA SÚ LEN SCHÉMATICKÉ,  
PRI REALIZÁCIÍ JE POTREBNÉ PRVKY ODSÚHLASIŤ INVESTOROM A PROJEKTANTOM STAVBY

<p>PROJEKČNÁ KANCELÁRIA email: ving@ving.sk 9. Máje 14, 974 01 B. Bystrica</p>		<p>MODERNIZÁCIA ŠPORTOVÉHO AREÁLU V BOJNICIACH, ŠPORTOVO REKREAČNÝ AREÁL</p>		<p>E-DOKUMENTÁCIA STAVEBNÝCH OBJEKTŮV ARCHITEKTONICKÉ A STAVEBNÉ RIEŠENIE</p>	
Autor:	Ing. V.Kmeť	Parc.č.:	2538	Stupeň PD:	
Hlavný inžinier projektu:	Ing. V.Kmeť	Stavebník:	IPF Bojnice s.r.o., Rybníčky 1876/8, 972 01 Bojnice	PROJEKT STAVBY	
Zodpovedný projektant:	Ing. V.Kmeť	Miesto stavby:	CINTORÍNSKA 77, 972 01 BOJNICE	Dátum:	12/2024
Vypracoval:	Ing. V.Kmeť	Stavebný objekt:	SO 12.4 VYBAVENIE	Zák. číslo:	BO10824
	M. Sásová	Obsah výkresu:	ARCHITEKTÚRA	Formát:	2xA4
			TRIBÚNA	Mierka:	Číslo výkresu:
				1:50	A12.4.3



Trojité celooceľový odpadkový kôš, voliteľne s vekom, objem nádob 2 × 32 l a 1 × 55 l  
 Charakter konštrukcie: zváraná oceľová konštrukcia z ohýbaného plechu.  
 Povrchová úprava: oceľová konštrukcia je pokrytá ochrannou vrstvou zinku a práškovo lakovaná.  
 Kostra a obloženie: výrez zo zváraného oceľového plechu.  
 Voliteľný predný kryt: ohýbaný pozinkovaný oceľový plech.  
 Vnútorne nádoby: ohýbaný pozinkovaný oceľový plech, objem 2 × 32 l a 1 × 55 l.

Farby: odtiene polyesterových práškových farieb s jemnou matnou štruktúrou odtiene RAL  
 Kotvenie: kotvenie do chodníka alebo do zhutnenej pôdy do betónového základu pomocou závitových tyčí.  
 Všetky prvky mestského mobiliáru musia byť riadne ukotvené podľa špecifikácií výrobcu, inak hrozí riziko prevrátenia výrobku pri neopatrnom používaní, za ktoré výrobca nezodpovedá.  
 Hmotnosť: CS350 90 kg

<b>PROJEKČNÁ KANCELÁRIA</b> email: ving@ving.sk 9. Mája 14, 974 01 B. Bystrica		<b>MODERNIZÁCIA ŠPORTOVÉHO AREÁLU V BOJNICIACH, ŠPORTOVO REKREAČNÝ AREÁL</b>		E-DOKUMENTÁCIA STAVEBNÝCH OBJEKTOV ARCHITECTONICKÉ A STAVEBNÉ RIEŠENIE	
Autor:	Ing. V.Kmet	Parc.č.:	2538	Stupeň PD:	
Hlavný inžinier projektu:	Ing. V.Kmet	Stavebník:	IPF Bojnice s.r.o., Rybníčky 1876/8, 972 01 Bojnice	PROJEKT STAVBY	
Zodpovedný projektant:	Ing. V.Kmet	Miesto stavby:	CINTORÍNSKA 77, 972 01 BOJNICE	Dátum:	12/2024
Vypracoval:	Ing. V.Kmet	Stavebný objekt:	SO 12.4 VYBAVENIE	Zák. číslo:	BO10824
	M. Sásová	Obsah výkresu:	ARCHITEKTÚRA	Formát:	2xA4
			ODPADKOVÝ KÔŠ NA RECYKLÁCIU	Mierka:	Číslo výkresu:
				1:20	A12.4.4