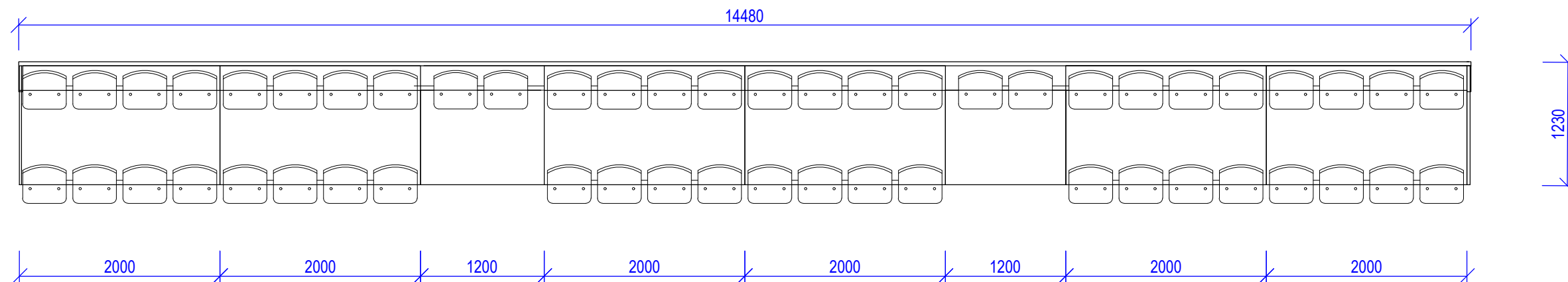


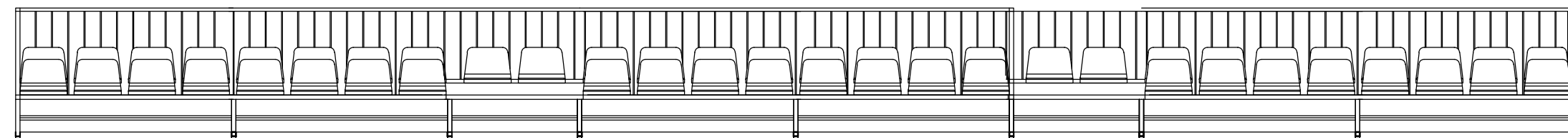
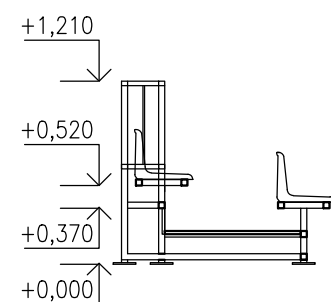
OCEĽOVÁ TRIBÚNA: 1 ks  
PÓDORYS



POHĽAD BOČNÝ

POHĽAD ČELNÝ

50 - SEDADIEL



Rozostup sedadiel	~500 mm
Typ sedadla	Sedadlo s nízkym operadlom H=11 cm, typ NO11
Sedadlo so stredným operadlom	H=24 cm, typ SO24
Sedadlo s vysokým operadlom	H= 32 cm, typ WO32
Výškový rozdiel medzi poschodiami	200 mm
Materiálové prevedenie vstupných schodov	oceľové pozinkované rošty, protišmykový plech
Šírka vstupy	>120 cm
Povrchová úprava kovových častí	Žiarové zinkovanie
Farba zábradlia	Štandardná oranžová RAL 2004
Materiálové prevedenie jednotlivých poschodí	Oceľové pozinkované rošty typ VEMA KW/33x44/30x2
výška roštu 30 mm, rozmer oka roštu X44 mm	
Kolmé opláštenie jednotlivých poschodí tribúny	Oceľový pozinkovaný plech
Maximálne zaťaženie tribúny	300 kg/m <sup>2</sup>

POZNÁMKA :

Kotvenie tribúny zabezpečí dodávateľ stavby podľa technického listu dodávateľa tribúny

POZNÁMKA:

VŠETKY PRVKY VYBAVENIA SÚ LEN SCHÉMATICKÉ,  
PRI REALIZÁCII JE POTREBNÉ PRVKY ODSÚHLASIŤ INVESTOROM A PROJEKTANTOM STAVBY

<p>PROJEKČNÁ KANCELÁRIA email: ving@ving.sk 9. Máje 14, 974 01 B. Bystrica</p>		<p>MODERNIZÁCIA ŠPORTOVÉHO AREÁLU V BOJNICIACH, ŠPORTOVO REKREAČNÝ AREÁL</p>		<p>E-DOKUMENTÁCIA STAVEBNÝCH OBJEKTŮV ARCHITEKTONICKÉ A STAVEBNÉ RIEŠENIE</p>	
<p>Autor: Ing. V.Kmeť</p>		<p>Parc.č.: 2538</p>		<p>Stupeň PD: PROJEKT STAVBY</p>	
<p>Hlavný inžinier projektu: Ing. V.Kmeť</p>		<p>Stavebník: IPF Bojnice s.r.o., Rybníčky 1876/8, 972 01 Bojnice</p>		<p>Dátum: 12/2024</p>	
<p>Zodpovedný projektant: Ing. V.Kmeť</p>		<p>Miesto stavby: CINTORÍNSKA 77, 972 01 BOJNICE</p>		<p>Zák. číslo: BO10824</p>	
<p>Vypracoval: Ing. V.Kmeť</p>		<p>Stavebný objekt: SO 12.4 VYBAVENIE</p>		<p>Formát: 2xA4</p>	
<p>M. Sásová</p>		<p>Obsah výkresu: ARCHITEKTÚRA TRIBÚNA</p>		<p>Mierka: Číslo výkresu: 1:50 A12.4.3</p>	