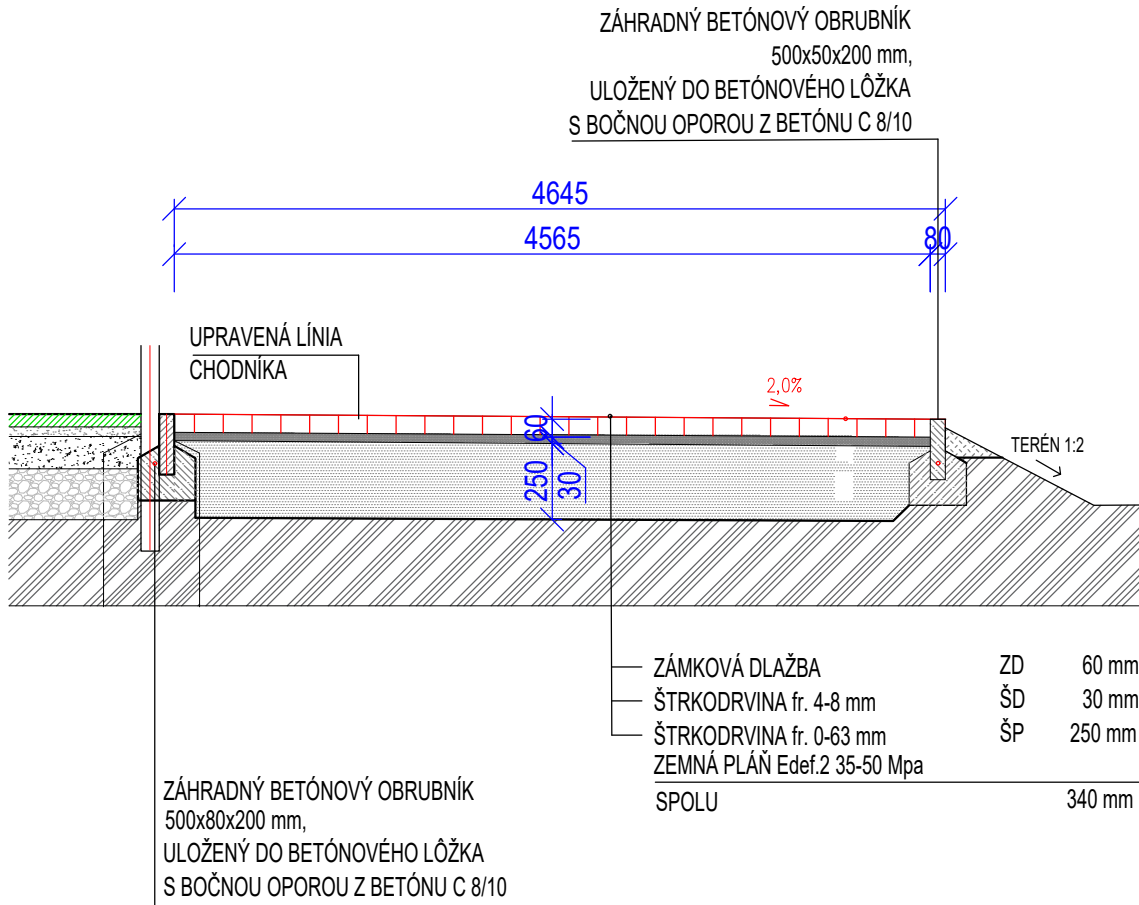


## CHARAKTERISTICKÝ REZ CHODNÍKOM



## VÝKAZ VÝMER

ZÁMKOVÁ DLAŽBA	ZD	60 mm	37 m <sup>2</sup>
ŠTRKODRVINA fr. 4-8 mm	ŠD	30 mm	1,2 m <sup>3</sup>
ŠTRKODRVINA fr. 0-63 mm	ŠP	250 mm	10 m <sup>3</sup>

<p>PROJEKČNÁ KANCELÁRIA email: ving@ving.sk 9. Mája 14, 974 01 B. Bystrica</p>		<p>MODERNIZÁCIA ŠPORTOVÉHO AREÁLU V BOJNICIACH, ŠPORTOVO REKREAČNÝ AREÁL</p>		<p>E-DOKUMENTÁCIA STAVEBNÝCH OBJEKTOV ARCHITECTONICKÉ A STAVEBNÉ RIEŠENIE</p>	
<p>Autor: Ing. V.Kmeť</p>		<p>Parc.č.: 2538</p>		<p>Stupeň PD: PROJEKT STAVBY</p>	
<p>Hlavný inžinier projektu: Ing. V.Kmeť</p>		<p>Stavebník: IPF Bojnice s.r.o., Rybníčky 1876/8, 972 01 Bojnice</p>		<p>Dátum: 12/2024</p>	
<p>Zodpovedný projektant: Ing. V.Kmeť</p>		<p>Miesto stavby: CINTORÍNSKA 77, 972 01 BOJNICE</p>		<p>Zák. číslo: BO10824</p>	
<p>Vypracoval: Ing. V.Kmeť</p>		<p>Stavebný objekt: SO 12.4 VYBAVENIE</p>		<p>Formát: A4</p>	
<p>M. Sásová</p>		<p>Obsah výkresu: ARCHITEKTÚRA REZ CHODNÍKOM</p>		<p>Mierka: Číslo výkresu: 1:25 A12.4.2</p>	