

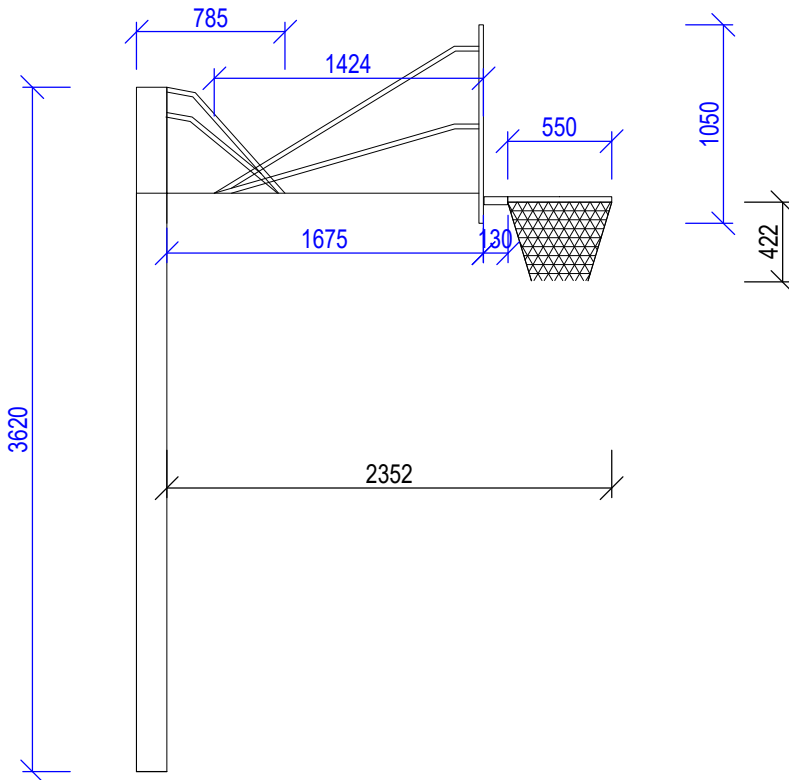
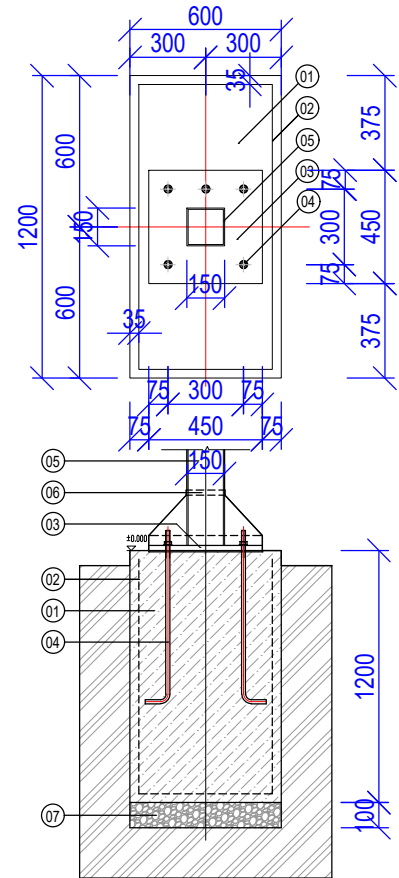
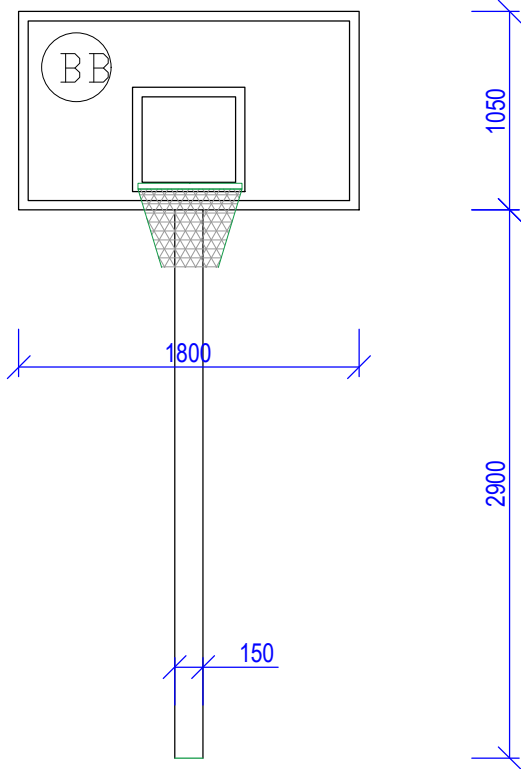
BASKETBALOVÝ BOARD

M 1:40

DETAIL ZÁKLADOVEJ PÄTKA PRE

BASKETBALOVÝ BOARD

M 1:30



- 01 ZÁKLADOVÁ PÄTKA Z PROSRÉHO BETÓNU 600x1200mm v. 1200mm, BETÓN B15 - C 12/15
- 02 ZVÁRANÁ SIEŤOVINA Q188-6/6-150x150 mm
- 03 ZÁKLADOVÁ DOSKA STĽPA 350x350mm
- 04 KOTEVNÝ KÓŠ - TYČ KRUHOVÁ 4xM20, DĹ. 900mm (osadiť pri betonáži pätky) SÚČASŤ DODÁVKY BASKET. BOARDU
- 05 NOSNÝ STĽP BASKETBALOVÉHO BOARDU 150x150mm, hr. 4mm, materiál: pozinkovaná oceľ
- 06 KRYT KOTVIACICH ČASŤÍ NA SPOJI STĽPU A KOTVIACEHO PRVKU
- 07 ŠTRKOPIESOK hr. 100mm

<p>PROJEKČNÁ KANCELÁRIA email: ving@ving.sk 9. Mája 14, 974 01 B. Bystrica</p>		<p>MODERNIZÁCIA ŠPORTOVÉHO AREÁLU V BOJNICIACH, ŠPORTOVO REKREAČNÝ AREÁL</p>		<p>E-DOKUMENTÁCIA STAVEBNÝCH OBJEKTOV ARCHITECTONICKÉ A STAVEBNÉ RIEŠENIE</p>	
<p>Autor: Ing. V.Kmeť</p>		<p>Parc.č.: 2538</p>		<p>Stupeň PD: PROJEKT STAVBY</p>	
<p>Hlavný inžinier projektu: Ing. V.Kmeť</p>		<p>Stavebník: IPF Bojnice s.r.o., Rybníčky 1876/8, 972 01 Bojnice</p>		<p>Dátum: 12/2024</p>	
<p>Zodpovedný projektant: Ing. V.Kmeť</p>		<p>Miesto stavby: CINTORÍNSKA 77, 972 01 BOJNICE</p>		<p>Zák. číslo: BO10824</p>	
<p>Vypracoval: Ing. V.Kmeť</p>		<p>Stavebný objekt: SO 12.1 MULTIFUNKČNÉ IHRISKO</p>		<p>Formát: A4</p>	
<p>M. Sásová</p>		<p>Obsah výkresu:</p>		<p>Mierka: Číslo výkresu:</p>	
		<p>ARCHITEKTÚRA</p>		<p>A12.1.5</p>	
		<p>DETAIL BASKETBALOVÝ BOARD</p>			